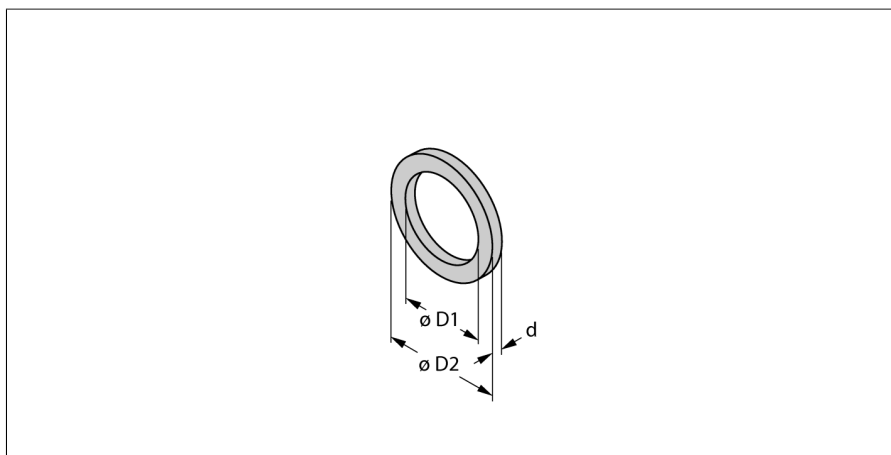


Accessoires

Bague d'étanchéité

Pour les détecteurs de débit

FD-G1/2AFM30/34G1/2 Dichtung a. AFM30/34



- Joint d'étanchéité G1/2" en AFM34
- Diamètre extérieur 27 mm
- Diamètre intérieur 21 mm
- Épaisseur 2,0 mm

N° d'identification	6875013
Type	FD-G1/2AFM30/34G1/2 Dichtung a. AFM30/34