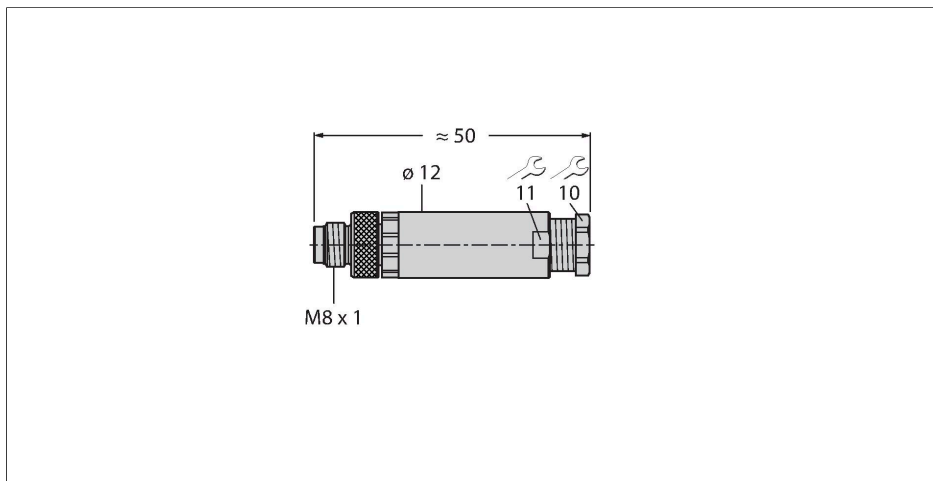


BS5143-0

Connecteur confectionnable

Connecteur mâle M8 × 1/Ø 8 mm, droit



Caractéristiques



- Ecrou de serrage métallique
- Indice de protection IP67
- Schraub-Klemmanschluss
- Connecteur confectionnable
- Raccordement mécanique M8 / Ø 8 mm
- Forme droite
- 4 pôles
- - Filetage métrique M11 x 0,75
- Diamètre de ligne 3,5...5,0 mm

Configuration de contact



Données techniques

Type	BS5143-0
N° d'identification	6901013
Connecteur A	Connecteur mâle, M8x1, Droit
Nombre de pôles	4
Contacts	laiton, CuZn, doré
Corps isolant	Plastique, PA 66 (UL 94 HB), Noir
Corps de manchon	Plastique, PBT, Noir
Écrou/vis de serrage	fonte de zinc, GD-Zn, nickelé
Joint filetage	plastique, FPM/FKM
Filetage	M11 × 0,75
Diamètre extérieur du câble	3.5...5 mm
Section conducteur/section raccordable	0.14...0.5 mm ²
Type de connexion	raccordement par vis/bornes
Durée de vie mécanique	> 100 Cycles de couplage et de découplage
Type de protection	IP67, (vissé)
Caractéristiques électriques à +20°C	
Tension nominale	30 V
Intensité maximale admissible	4 A
Résistance transversale	≤ 3 mΩ
Caractéristiques mécaniques et chimiques	
Température ambiante (posé de manière fixe)	-40...+85 °C
Température ambiante (mobile)	-40...+85 °C

Données techniques

Homologations

Reconnu cULus
