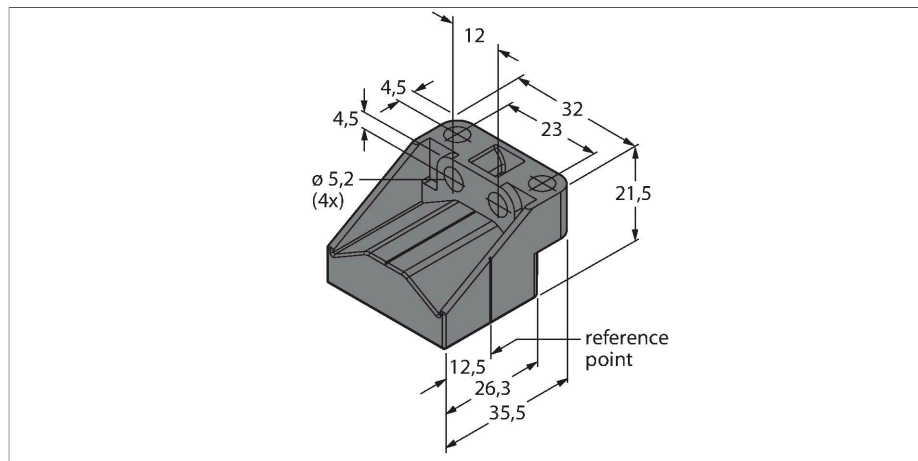


# P2-LI-Q25L

## Accessoires – Transmetteur de position pour les détecteurs de positionnement linéaire LI-Q25L



### Caractéristiques

- transmetteur de position mobile
- Celui-ci peut être installé dans une plage de distance de 0 jusqu'à 4 mm du capteur.

### Données techniques

<b>Type</b>	P2-LI-Q25L
N° d'identité	6901042
<b>Format</b>	P2-Li-Q25L
Matériau de boîtier	Plastique