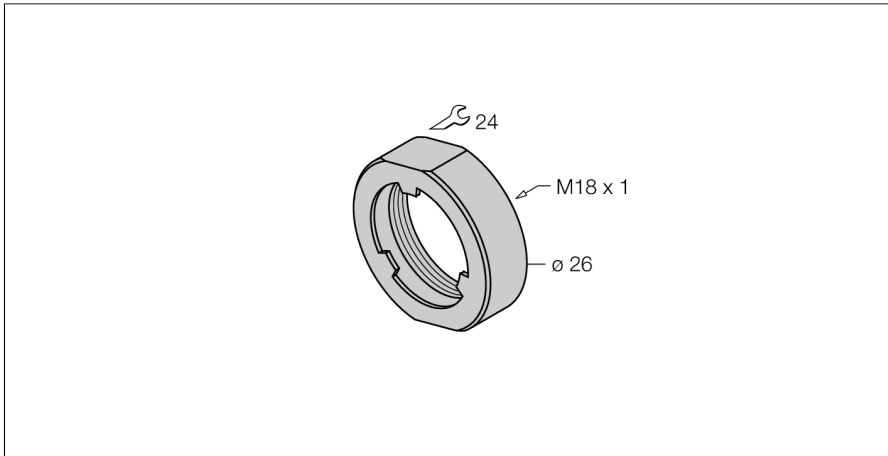


Accessoires

écrou antichoc

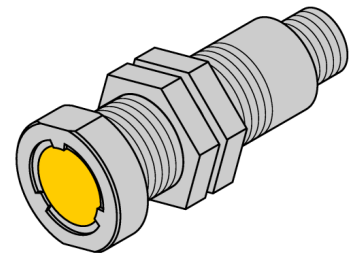
PN-M18



- Écrou antichoc pour les détecteurs blindés de la famille uprox+
- Pour les détecteurs tube fileté M18 × 1 suivants :
 - BI8U-M18(M)...
 - BI8U-(E)M18E...
 - BI8U-EM18(M)WD...
 - BI8U-EM18EWD...
 - BI8U-MT18(E)...
 - BI8U-MT18M...
- Acier inoxydable A2 1.4305 (AISI 303)

Description générale

Les écrous antichocs sont vissés sur la tête de détecteur d'un détecteur uprox+ blindé, de sorte que la face active soit protégée de dommages. Par le collet de fixation il est assuré que la tête de détecteur est encastrée et que les contraintes mécaniques n'agissent pas sur la face frontale mais sur les écrous.



Type	PN-M18
N° d'identification	6905310
Format	accessoires pour tube fileté, M18
Matériau de boîtier	acier inoxydable, 1.4305 (AISI 303)