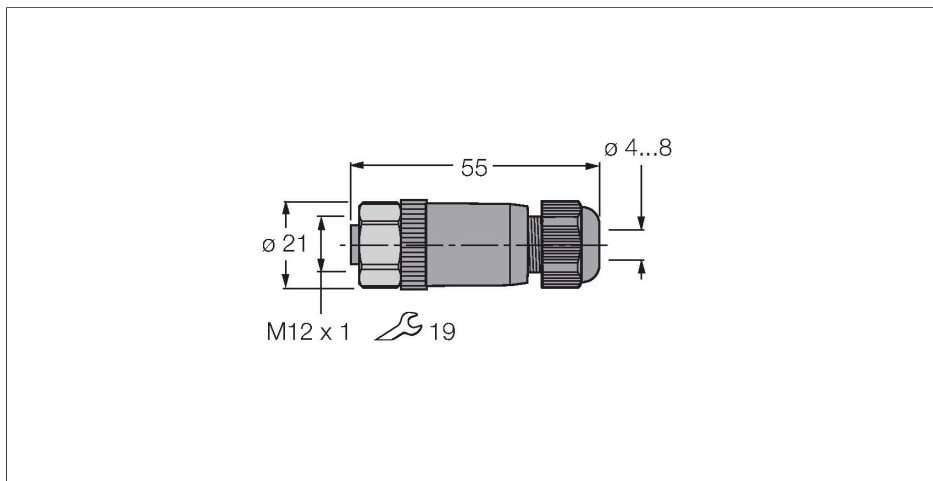


# BKV8140-0/9

## Connecteur confectionnable

### Connecteur femelle M12 × 1, droit

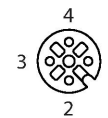


### Caractéristiques



- 4 pôles
- Écrou de serrage en acier inoxydable, 4 pôles, droit
- Sortie de câble 4,0...8,0 mm
- Pour utilisation dans des applications PRO-FIBUS-PA et FOUNDATION fieldbus

### Configuration de contact



### Titre schéma de raccordement

Raccordement PROFIBUS-PA / Foundation FOUNDATION™ fieldbus



### Données techniques

Type	BKV8140-0/9
N° d'identification	6914538
Connecteur A	Connecteur femelle, M12x1, Droit, Codage A
Nombre de pôles	4
Contacts	CuZn, CuSnZn, recouvert d'une couche optalloy
Corps isolant	PA, Noir
Corps de manchon	Plastique, PA, Noir
Écrou/vis de serrage	Acier inoxydable, 1.4404, Passivé
Joint d'étanchéité	Plastique, FKM/FPM
Filetage	PG9
Diamètre extérieur du câble	4...8 mm
Section conducteur/section raccordable	0.14...0.75 mm <sup>2</sup>
Type de connexion	raccordement par vis/bornes
Type de protection	IP67, (vissé)
Protocole réseau	PROFIBUS-PA FOUNDATION fieldbus
<b>Caractéristiques électriques à +20°C</b>	
Tension nominale	250 V
<b>Caractéristiques mécaniques et chimiques</b>	
Température ambiante (posé de manière fixe)	-25...+90 °C