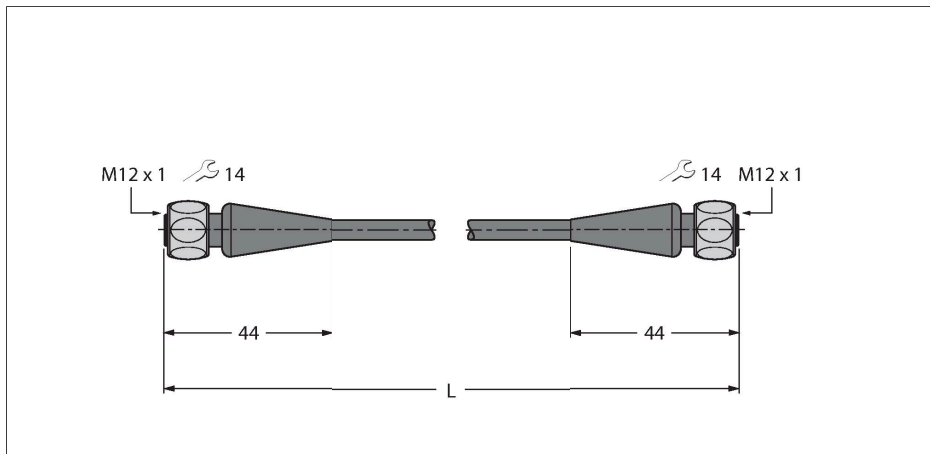


RKH4.4-50-RKH4.4/TFE

Food & Beverage hygienic / PVC – Rallonge



Caractéristiques

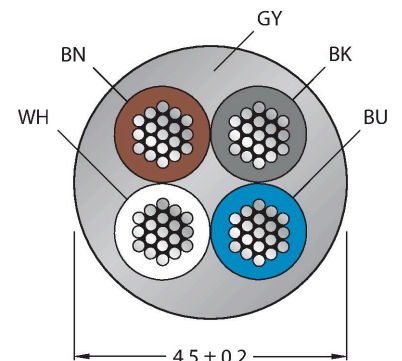


- connecteur femelle M12, droit, 4 pôles
- écrou/vis de serrage en acier inoxydable
- connecteur femelle M12, droit, 4 pôles
- matériau de la gaine: PVC
- couleur de gaine: gris RAL 7040
- résistant aux acides et aux liquides alcalines
- résistant aux produits chimiques et à l'huile
- inflammable suivant DIN EN 60332 1-2, DIN EN 60332 2-2, VDE 0482 332-1-2, VDE 0482 332-2-2
- homologations: Gost, Ecolab
- conformité RoHS et REACH
- mode de protection IP67, IP69K
- longueur de câble: 50 mètres

Données techniques

Type	RKH4.4-50-RKH4.4/TFE
N° d'identification	6934218
Connecteur A	Connecteur femelle, M12x1, Droit
Nombre de pôles	4
Contacts	laiton, CuZn, doré
Corps isolant	Plastique, PP, Gris
Corps de manchon	Plastique, PP, Gris
Écrou/vis de serrage	Acier inoxydable, V4A
Joint d'étanchéité	Plastique, FPM/FKM
Couple de serrage	0.8 ... 1 Nm (respecter la valeur max. de la contre-partie !)
Durée de vie mécanique	> 100 Cycles de couplage et de découplage
Degré de pollution	3
Type de protection	IP65, IP67, IP68, IP69, Uniquement en état vissé
Connecteur B	Connecteur femelle, M12x1, Droit
Nombre de pôles	4
Contacts	laiton, CuZn, doré
Corps isolant	Plastique, PP, Gris
Corps de manchon	Plastique, PP, Gris
Ecrou de serrage/vis de serrage	Acier inoxydable, V4A
Joint d'étanchéité	Plastique, FPM/FKM
Couple de serrage	0.8 ... 1 Nm (respecter la valeur max. de la contre-partie !)
Durée de vie mécanique	> 100 Cycles de couplage et de découplage
Degré de pollution	3

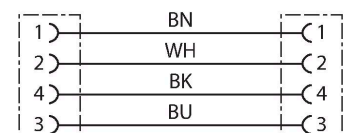
section câble



Configuration de contact



schéma de connexions



Données techniques

Indice de protection IP65, IP67, IP68, IP69, uniquement en état vissé

Câble

Diamètre de câble	Ø 4.5 mm ±0.20
Longueur de câble	50 m
Gaine de câble	PVC, Gris
Isolation du conducteur	PVC
Section conducteur	4 x 0.34 mm ²
Structure de fils toronnés	19 x 0.15 mm
Couleurs de câble	BN, WH, BU, BK

Caractéristiques électriques à +20°C

Tension nominale	250 V
Tension d'essai	1500 V
Intensité maximale admissible	4 A
Résistance d'isolation	≥ 10 ⁸ Ω

Caractéristiques mécaniques et chimiques

Rayon de courbure (déplacement fixe)	≥ 3 x Ø
Rayon de courbure (utilisation flexible)	≥ 10 x Ø
Température ambiante (posé de manière fixe)	-25...+80 °C
Température ambiante (mobile)	0...+80 °C

Accessoires

TORQUE-WRENCH-SET-AS	6936170
<p>Jeu de clé de couple de serrage; poignée avec couple de serrage réglable 0.4 - 1.0 Nm, outil de réglage pour couple de serrage, clé à fourche pour M8 (ouverture de clé 9), clé à fourche pour M12 (ouverture de clé 14)</p>	