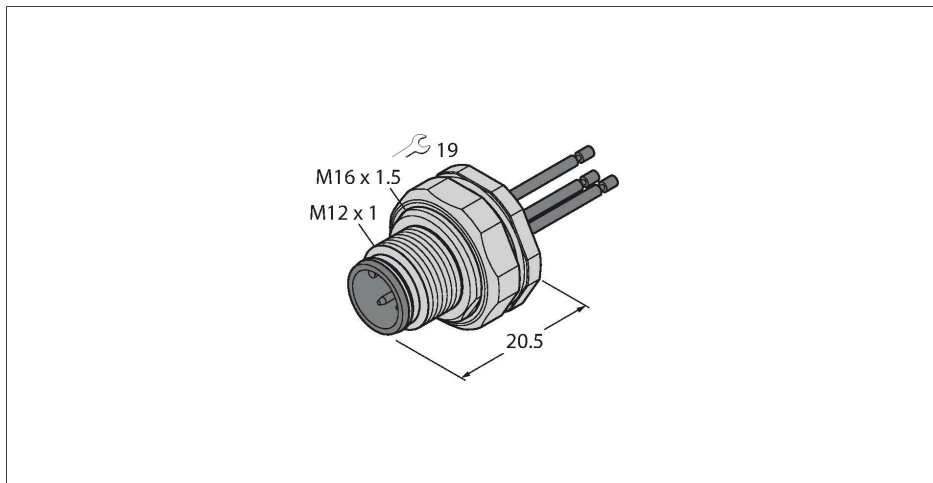


# EC-FSFDE5-0.5/16

## Embase mâle avec fil toronné, montage à la face arrière

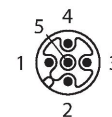


### Caractéristiques



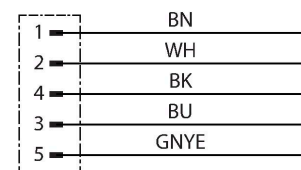
- connecteur mâle M12x1
- mode de protection IP67
- boîtier bride en acier inoxydable
- Montage à la face arrière
- raccordement par fils toronnés
- 4 broches + PE
- Longueur du fil toronné : 0,5 m

### Configuration de contact

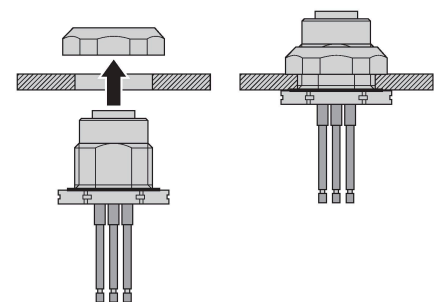


### Données techniques

Type	EC-FSFDE5-0.5/16
N° d'identification	6934567
Connecteur A	Connecteur mâle, M12x1, Droit, Codage A
Nombre de pôles	4+PE
Contacts	laiton, CuZn, doré
Corps isolant	Plastique, PA GF, Noir
Boîtier à bride	acier inoxydable, 1.4404 (AISI 316L)
Type de montage	montage à la face arrière
Joint filetage	plastique, NBR
Filetage	M16 × 1,5
Type de connexion	Raccordement de toron
Durée de vie mécanique	> 100 Cycles de couplage et de découplage
Degré de pollution	3
Type de protection	IP67, (vissé)
Longueur de câble	0.5 m
Isolation du conducteur	PVC
Section conducteur	4 x 0.34 mm <sup>2</sup>
Couleurs de câble	BN, WH, BU, BK, GNYE
<b>Caractéristiques électriques à +20°C</b>	
Tension nominale	60 V
Intensité maximale admissible	4 A
Résistance d'isolation	≥ 10 <sup>8</sup> Ω
Résistance transversale	≤ 5 mΩ



### Montage à la face arrière



## Données techniques

### Caractéristiques mécaniques et chimiques

Température ambiante (posé de manière fixe) -30...+90 °C

---

Homologations CE

---