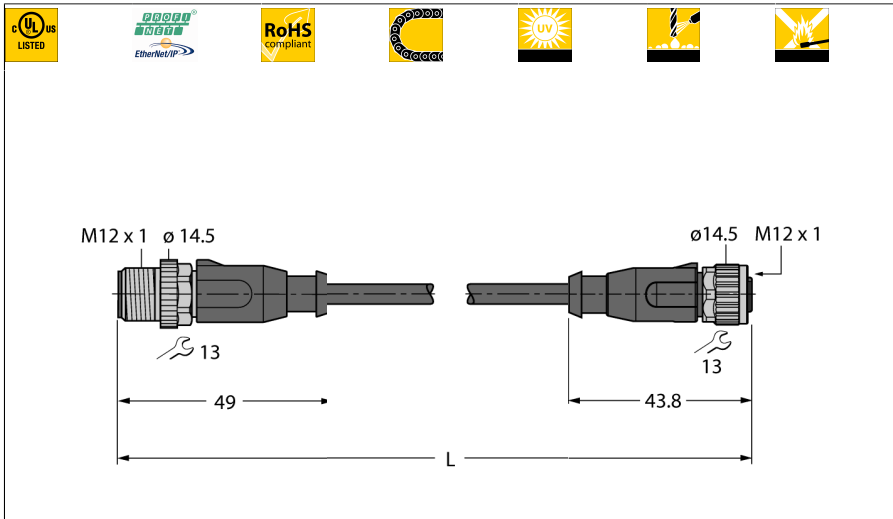


# Câble pour Industrial Ethernet

## Câble de raccordement

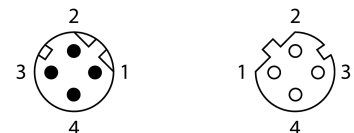
### RSSD-RKSD-4416-1M



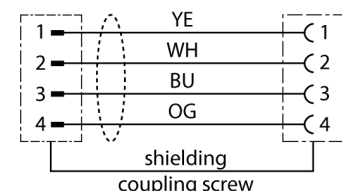
- Câble Ethernet : 4 broches, AWG 22
- CAT 5E
- Matériau de la gaine : PUR
- Couleur de la gaine : vert
- Blindage : feuille d'aluminium se recouvrant, fil de cuivre étamé
- Diamètre de la gaine : 6,5 mm
- Convient pour une utilisation sur les chaînes de transport de câble
- Résistant à l'huile conform. à IEC 60811-2-1 et UL13
- Sans halogène conform. à IEC 60754
- Ignifuge conform. à IEC 60332-1-2 et UL2556 VW1
- Homologation : UL
- Conforme à RoHS
- Conforme à la PNO
- connecteur femelle M12, droit, codage D
- Connecteur mâle M12, droit, codage D
- longueur de câble : 1.0 mètre

|                                 |  |
|---------------------------------|--|
| Type                            | RSSD-RKSD-4416-1M  |
| N° d'identification             | 6934868  |
| Connecteur A                    | Connecteur mâle, M12x1, Droit, Codage D                            |
| Nombre de pôles                 | 4  |
| Corps isolant                   | Plastique, PA, UL 94, Noir   |
| Corps de manchon                | Plastique, TPU, UL 94, Noir  |
| Écrou/vis de serrage            | laiton, GD-Zn, nickelé   |
| Couple de serrage               | 0.4 ... 0.6 Nm<br>(respecter la valeur max. de la contre-partie !) |
| Durée de vie mécanique          | > 100 Cycles de couplage et de découplage                          |
| Degré de pollution              | 3/2  |
| Type de protection              | IP67, Uniquement en état vissé                                     |
| Connecteur B                    | Connecteur femelle, M12x1, Droit, Codage D                         |
| Nombre de pôles                 | 4  |
| Corps isolant                   | Plastique, PA, UL 94, Noir   |
| Corps de manchon                | Plastique, TPU, UL 94, Noir  |
| Ecrou de serrage/vis de serrage | laiton, GD-Zn, nickelé   |
| Couple de serrage               | 0.4 ... 0.6 Nm (respecter la valeur max. de la contre-partie !)    |
| Durée de vie mécanique          | > 100 Cycles de couplage et de découplage                          |
| Degré de pollution              | 3/2  |
| Indice de protection            | IP67, uniquement en état vissé                                     |

|                            |   |
|----------------------------|---|
| <b>Câble</b>               |   |
| Protocole réseau           | Ethernet                                      |
| Diamètre de câble          | Ø 6.5mm ±0.20                                 |
| Longueur de câble          | 1 m m   |
| Gaine de câble             | PUR, Vert                                     |
| Blindage                   | feuille d'aluminium, grillage de cuivre étamé |
| Isolation du conducteur    | PE  |
| Section conducteur         | 4 x 0.32 mm <sup>2</sup>                      |
| Structure de fils toronnés | 7 x 0.25mm                                    |
| Couleurs de câble          | WH, YE, BU, OG                                |



#### schéma de connexions



**Caractéristiques électriques à +20°C**

|                               |              |
|-------------------------------|--------------|
| Tension nominale              | 48V          |
| Tension d'essai               | 2000 V       |
| Intensité maximale admissible | 3AA          |
| Résistance DC (boucle)        | 120 Ω/km     |
| Nom. Impédance                | 100 Ω (1MHZ) |
| Nom. Capacité                 | 50 pF/m      |

**Caractéristiques mécaniques et chimiques**

|   |              |
|---|--------------|
| Rayon de courbure (déplacement fixe)        | ≥ 5 x Ø      |
| Rayon de courbure (utilisation flexible)    | ≥ 15 x Ø     |
| Cycles de courbure                          | ≥ 3 Mio.     |
| Effort de torsion                           | ± 180 °/m    |
| Cycles de torsion                           | max. 100 000 |
| Température ambiante (posé de manière fixe) | -50...+70°C  |
| Température ambiante (mobile)               | -20...+60°C  |

**Autres caractéristiques**

|  |     |
|--|-----|
| Utilisable sur chaînes de transport de câble | oui |
| Sans halogène                                | oui |
| Exempt de PVC                                | oui |
| Résistance UV                                | oui |
| Résistance à l'huile                         | oui |
| Ininflammable                                | oui |

**Accessoires**

| Type                  | No. d'identité |   | Dimensions |
|-----------------------|----------------|---|------------|
| TORQUE-WRENCH-SET-BUS | 6936171        | Drehmomentschlüsselset; Griff mit einstellbarem Drehmoment 0.4 - 1.0 Nm, Einstellwerkzeug Drehmoment, Gabelschlüssel für M8 (SW9), Gabelschlüssel für M12 (SW13), Gabelschlüssel für M12 (SW14) |            |