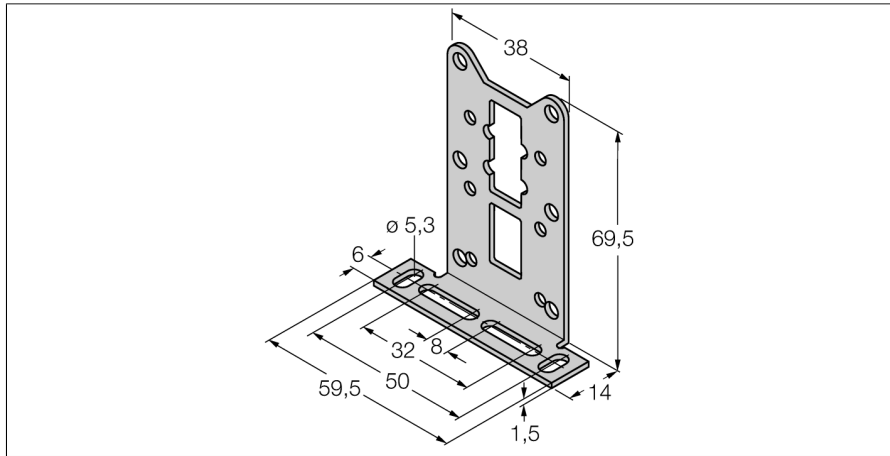


Accessoires de montage

équerre de fixation

MW-Q14/Q20



- équerre de fixation
- Acier inoxydable : VA 1.4301

Type	MW-Q14/Q20
N° d'identification	6945006
Format	accessoires pour types rectangulaires, Q14/Q20
Dimensions	69.5 x 59.5 x 14 mm
Matériau de boîtier	métal, 1.4301 (AISI 304)