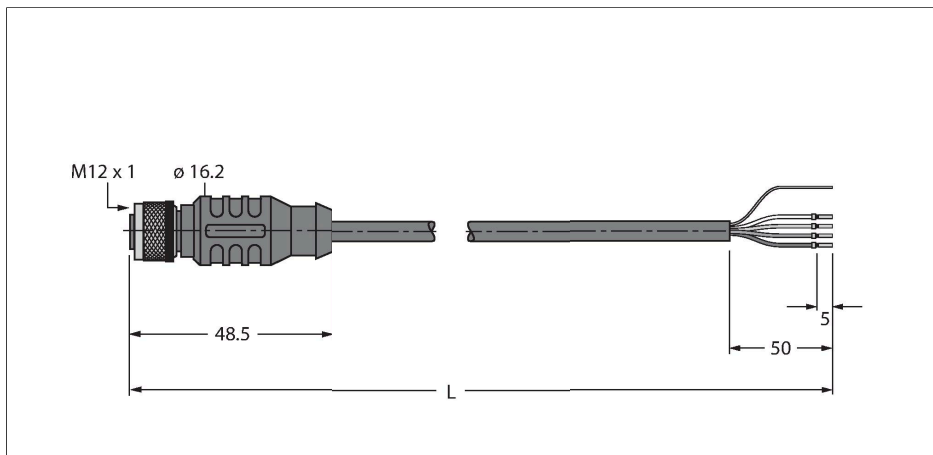


# RKC 572-2M

## Câble bus pour CAN (DeviceNet, CANopen) – gaine de protection PVC, Thin



### Caractéristiques

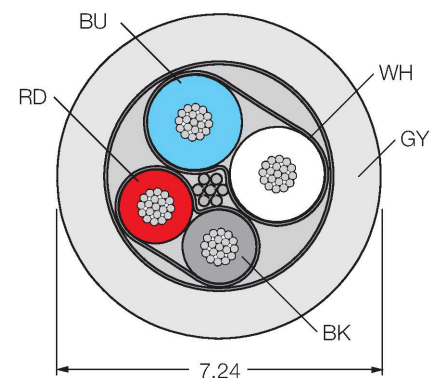


- matériau de la gaine : PVC
- paire d'alimentation : AWG 2/22
- paire de données : AWG 2/22
- couleur de la gaine : gris
- homologation UL
- Extrémité ouverte
- connecteur femelle M12, droit, codage A
- longueur de câble : 2.0 mètres

### Données techniques

Type	RKC 572-2M
N° d'identification	U5311-02
Connecteur A	Connecteur femelle, M12x1, Droit, Codage A
Nombre de pôles	5
Contacts	métal, CuZn, doré
Corps isolant	Plastique, TPU, Bleu
Corps de manchon	Plastique, TPU, Bleu
Écrou/vis de serrage	laiton, CuZn, nickelé
Joint d'étanchéité	Plastique, FPM/FKM
Couple de serrage	0.8 ... 1 Nm (respecter la valeur max. de la contrepartie !)
Durée de vie mécanique	> 100 Cycles de couplage et de découplage
Degré de pollution	3
Type de protection	IP67, IP69K, Uniquement en état vissé
<b>Câble</b>	
Protocole réseau	DeviceNet CANopen, 572
Diamètre de câble	Ø 7.2 mm
Longueur de câble	2 m
Gaine de câble	PVC, Gris
Blindage	oui
Isolation du conducteur	PE (Data), PVC (Power)
<b>Conducteurs câble de données</b>	
Section conducteur	2 x 0.34 mm <sup>2</sup>
Structure de fils toronnés	19 x 0.15 mm

### section câble



### Configuration de contact



## Données techniques

### Conducteurs câble d'alimentation

Section conducteur	2x 0.34 mm <sup>2</sup>
Structure de fils toronnés	19 x0.15 mm
Couleurs de câble	Power: RD, BK, Data: WH, BU

### Caractéristiques électriques à +20°C

Tension nominale	250 V
Intensité maximale admissible	4 A
Résistance DC (boucle)	59.3 Ω/km
Nom. Impédance	126 Ω (1 MHz)
Nom. Capacité	39 pF/m

### Caractéristiques mécaniques et chimiques

Rayon de courbure (déplacement fixe)	≥ 5 x Ø
Rayon de courbure (utilisation flexible)	≥ 15 x Ø
Température ambiante (posé de manière fixe)	-40...+80 °C
Température ambiante (mobile)	-30...+75 °C

### Autres caractéristiques

Utilisable sur chaînes de transport de câble	non
Sans halogène	non
exempt de LABS	oui
Résistance UV	oui
Homologations	UL CSA

### Conseil

Conseil	- Nous nous réservons le droit d'apporter des modifications techniques sans préavis.
---------	--