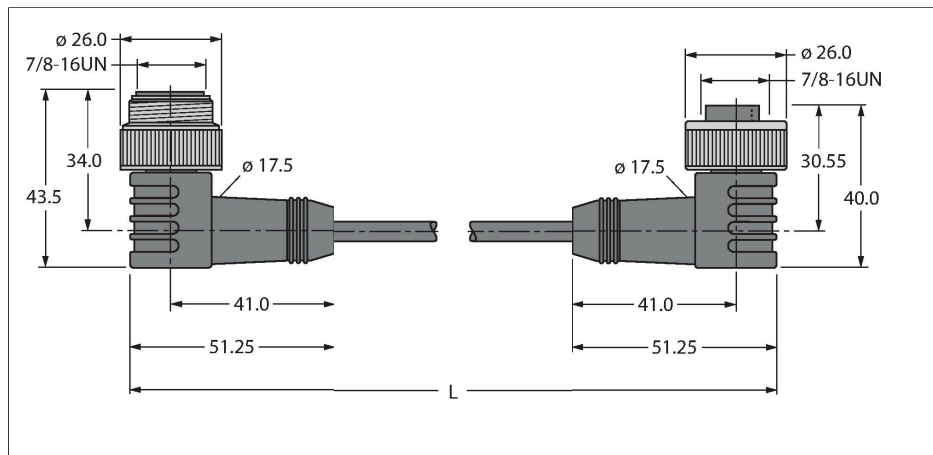


WSM WKM 5723-2M

Câble bus pour CAN (DeviceNet, CANopen) – Gaine de protection TPU



Caractéristiques

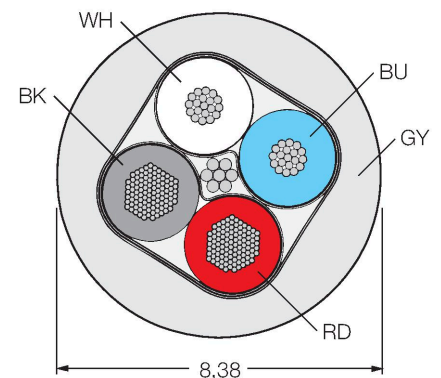


- matériau de la gaine : PUR
- couleur de la gaine : gris
- utilisable sur chaînes de transport de câble
- homologation UL
- Connecteur femelle coudé 7/8"
- Connecteur mâle coudé 7/8"
- longueur de câble : 2.0 mètres

Données techniques

Type	WSM WKM 5723-2M
N° d'identification	U8726-2
Connecteur A	Connecteur mâle, 7/8"-16 UN, coudé
Nombre de pôles	5
Contacts	métal, CuZn, doré
Corps isolant	Plastique, TPU, Bleu
Corps de manchon	Plastique, TPU, Bleu
Écrou/vis de serrage	laiton, CuZn, nickelé
Durée de vie mécanique	> 100 Cycles de couplage et de découplage
Degré de pollution	3
Type de protection	IP67, Uniquement en état vissé
Connecteur B	Connecteur femelle, 7/8"-16 UN, coudé
Nombre de pôles	5
Contacts	métal, CuZn, doré
Corps isolant	Plastique, TPU, Bleu
Corps de manchon	Plastique, TPU, Bleu
Ecrou de serrage/vis de serrage	laiton, CuZn, nickelé
Durée de vie mécanique	> 100 Cycles de couplage et de découplage
Indice de protection	IP67, uniquement en état vissé
Câble	
Protocole réseau	DeviceNet CANopen, 5723
Diamètre de câble	Ø 8.38 mm
Longueur de câble	2 m
Gaine de câble	TPU, Gris

section câble



Configuration de contact



Données techniques

Blindage	oui
Isolation du conducteur	PE (Data), PVC (Power)
Conducteurs câble de données	
Section conducteur	2 x 0.52 mm ²
Structure de fils toronnés	41 x 0.1 mm
Conducteurs câble d'alimentation	
Section conducteur	2x 1.04 mm ²
Structure de fils toronnés	82 x 0.1 mm
Couleurs de câble	Power: RD, BK, Data: WH, BU
Caractéristiques électriques à +20°C	
Tension nominale	300 V
Intensité maximale admissible	7 A
Résistance DC (boucle)	34.1 Ω/km
Nom. Impédance	110 Ω (1 MHz)
Nom. Capacité	40.52 pF/m
Caractéristiques mécaniques et chimiques	
Rayon de courbure (déplacement fixe)	≥ 5 x Ø
Rayon de courbure (utilisation flexible)	≥ 15 x Ø
Température ambiante (posé de manière fixe)	-40...+80 °C
Autres caractéristiques	
Utilisable sur chaînes de transport de câble	oui
Sans halogène	non
Homologations	UL CSA
Conseil	
Conseil	- Nous nous réservons le droit d'apporter des modifications techniques sans préavis.