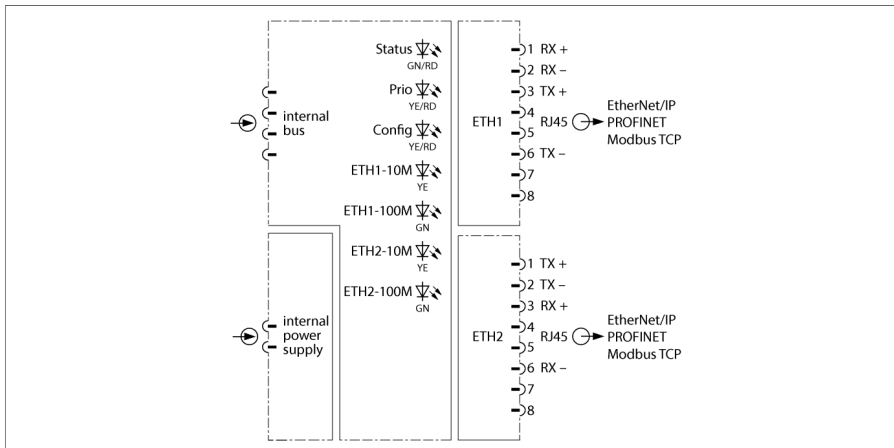


I/O-systeem excom Multiprotocol-gateway voor ethernet GEN-3G



De gateway dient voor het aansluiten van het excom-systeem op een bovenliggende Ethernet-veldbus met ondersteuning van de protocollen Modbus TCP, Ethernet/IP en PROFINET. De aansluiting op de veldbus vindt plaats via een standaard RJ45-connector met een geleidingskwaliteit van minimaal CAT5e. Door de ingebouwde switch kan een ringtopologie conform DLR of MRP worden geïmplementeerd.

De gateway ondersteunt 10/100 MBit/s, half-/volduplex, auto negotiation en auto crossing. Als Auto Crossing is uitgeschakeld moet de bovenvermelde bezetting worden aangehouden.

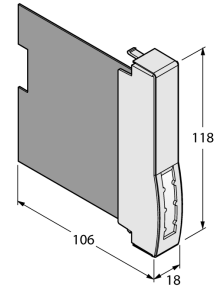
Voor de configuratie van het systeem is een GSDML- en EDS-bestand beschikbaar, dat alle voor het systeem noodzakelijke configuratiebestanden en parametersets bevat. Bij gebruik van geschikte hostsystemen is een verandering van de configuratie tijdens de werking mogelijk.

De gateway levert volgens de ethernet-protocollen de volledige diagnose-omvang tot de diagnose per kanaal. Bovendien worden daarnaast producentenspecifieke foutcodes gegenereerd. Hieronder vallen bijv. HART-communicatiefouten, voedingsfouten, projecteringsfouten, alsmede informatie over simulatoren, interne communicatie, redundantie-omschakeling enz.

- Gateway voor ethernet-veldbuscommunicatie
- Aansluiting van het excom-station op de ethernet-veldbus
- Ondersteuning van de ethernet-protocollen Modbus TCP, Ethernet/IP en PROFINET
- Geïntegreerde switch, 10/100 Mbit/s
- Twee RJ45-connectoren voor de veldbusaansluiting



Afmetingen



Type	GEN-3G
Identnr.	100004545
Voedingsspanning	Via de moduledrager, centrale voeding
Vermogensopname	≤ 1.5 W
Vermogensverlies	≤ 1.5 W
Galvanische scheiding	Volledig galvanische scheiding
Aansluittechniek Ethernet	2 × RJ45, bus
Protocolherkenning	Automatisch
Transmissiesnelheid	10/100 Mbit/s, half-/vol duplex, auto negotiation, auto crossing
Webserver	PGM-DHCP, 192.168.1.254 (Fallback)
Ex-certificaat volgens conformiteitsattest	IECEX BVS 19.0060
Ex-certificaat volgens conformiteitsattest	BVS 19 ATEX E 066
Aanduiding van het apparaat	Ⓔ II 3(2) G Ex ec ib [ib Gb] IIC T4 Gc
Displays/bedieningselementen	
Bedrijfsspanning	1 x groen/rood
Redundantiegereed	1 x geel
Configuratie	1 × geel/rood
Baudrateherkenning	2x geel, 2x groen
EtherNet/IP	
Adressering	Volgens EtherNet/IP-specificatie
Device Level Ring (DLR)	ondersteund
Class 1-verbindingen (CIP)	24
Input Assembly Instance	107
Output Assembly Instance	104
Configuration Assembly Instance	106
PROFINET	
Adressering	DCP
Conformiteitsklasse	B (RT)
MinCycleTime	1 ms
Diagnose	volgens PROFINET Alarm Handling
Topologieherkenning	ondersteund
Automatische adressering	ondersteund
Media Redundancy Protocol (MRP)	ondersteund
Modbus TCP	
Adressering	Static IP, BOOTP, DHCP
Ondersteunde function codes	FC1, FC2, FC3, FC4, FC5, FC6, FC15, FC16, FC23
Aantal TCP-aansluitingen	8
Aantal ingangsdata (PAE)	max. 1024 Register
Input Register Startadres	0 (0x0000 hex)
Aantal uitgangsdata (PAA)	max. 1024 Register
Output Register Startadres	2048 (0x0800 hex)

Materiaal behuizing	Kunststof
Bevestigingswijze	modulebouwvorm, plugbaar in moduledrager
Beschermingsgraad	IP20
Omgevingstemperatuur	-40...+70 °C
Opslagtemperatuur	-40...+85 °C
Relatieve luchtvochtigheid	≤ 93 % bij 40 °C volgens IEC 60068-2-78
Vibratietest	Volgens IEC 60068-2-6
Schoktest	Volgens IEC 60068-2-27
EMC	volgens EN 61326-1 volgens NAMUR NE21
MTTF	58 Jaren volgens SN 29500 (Ed. 99) 40 °C
Afmetingen	18 x 118 x 106 mm

Certificaten	ATEX cFMus cFM IECEX CCC INMETRO KOSHA EAC ex UKCA CE
--------------	----------------------------------------------------------------------------------