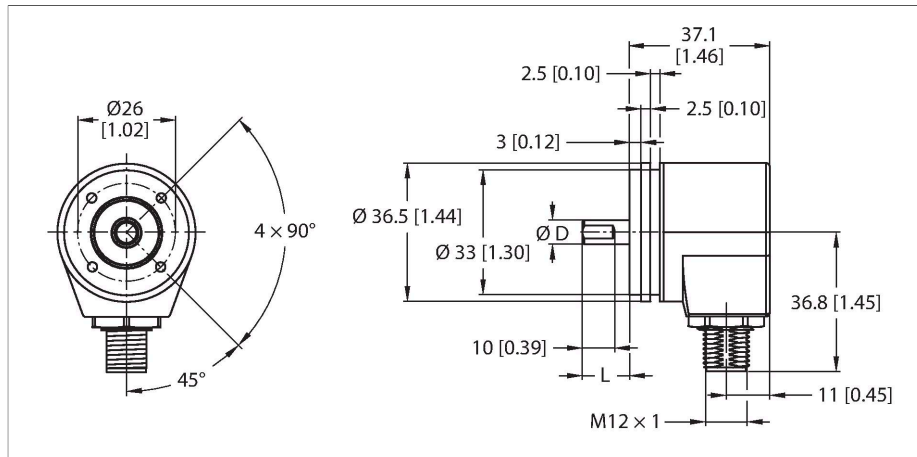


REI-04Q6S-2H1024-H1181

Incrementele encoder

Industrial-Line



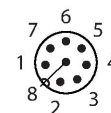
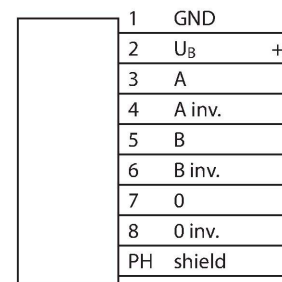
Kenmerken

- Synchroflens, Ø 36,5 mm
- Massieve as, Ø 6 mm x 12,5 mm met flens
- Optisch meetprincipe
- Asmateriaal: roestvast staal
- Beschermingsklasse as IP50
- Beschermingsklasse huis IP65
- -20 ... +85 °C
- Max. 12000 omw/min
- 8...30 V DC
- Push-pull/HTL met omgekeerd signaal
- Impulsfrequentie max. 200 kHz
- Connector, M12 x 1, 8-polig
- 1024 impulsen per omwenteling

Technische gegevens

Type	REI-04Q6S-2H1024-H1181
Identnr.	100011163
Meetprincipe	optisch
Algemene gegevens	
Max. rotatiesnelheid	12.000 tpm
Traagheidsmoment van de rotor	$0.2 \times 10^{-5} \text{ kgm}^2$
Aanzetmoment	< 0.05 Nm
Uitgangstype	Incrementeel
Resolutie incrementeel	1024 ppr
Elektrische gegevens	
Bedrijfsspanning U_B	8...30 VDC
Eigen stroomopname	≤ 40 mA
Uitgangsstroom	≤ 50 mA
Kortsluitbeveiliging	Ja
Maximale impulsfrequentie	200 kHz
Signaalniveau hoog	min. $U_B - 3 \text{ V}$
Signaalniveau laag	max. 0,5 V
Uitgangsfunctie	Push-Pull/HTL, met omgekeerd signaal
Mechanische gegevens	
Flenstype	synchroflens
Flensdiameter	Ø 36.5 mm
Astype	Massieve as
Asdiameter D (mm)	6
Golflengte L [mm]	12.5
	As met flens
Asmateriaal	niet roestend staal

Aansluitschema



Technische gegevens

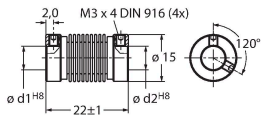
Materiaal behuizing	Aluminium gechromateerd
Elektrische aansluiting	Connector, M12 × 1
	8-polig
Axiale asbelastbaarheid	20 N
Radiale asbelastbaarheid	40 N
Omgevingsomstandigheden	
Omgevingstemperatuur	-20...+85 °C
Trilbestendigheid (EN 60068-2-6)	100 m/s ² , 55...2000 Hz
Schokbestendigheid (EN 60068-2-27)	1000 m/s ² , 6 ms
Beschermingsgraad	IP65
Protection class shaft	IP50

Toebehoren

RCS-15-08-06

1545361

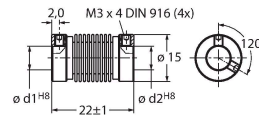
Balgkoppeling, buitendiameter: 15 mm, boringdiameter: 8 mm/6 mm



RCS-15-06-06

1545362

Balgkoppeling, buitendiameter: 15 mm, boringdiameter: 6 mm/6 mm



Toebehoren

Afmetingen	Type	Identnr.	
	RKC8T-2/TXL	6625142	Aansluitkabel, M12-contraconnector, recht, 8-polig, kabellengte: 2 m, mantelmateriaal: PUR, zwart; cULus-goedkeuring
	WKC8T-2/TXL	6625145	Aansluitkabel, M12-contraconnector, haaks, 8-polig, kabellengte: 2 m, mantelmateriaal: PUR, zwart; cULus-goedkeuring