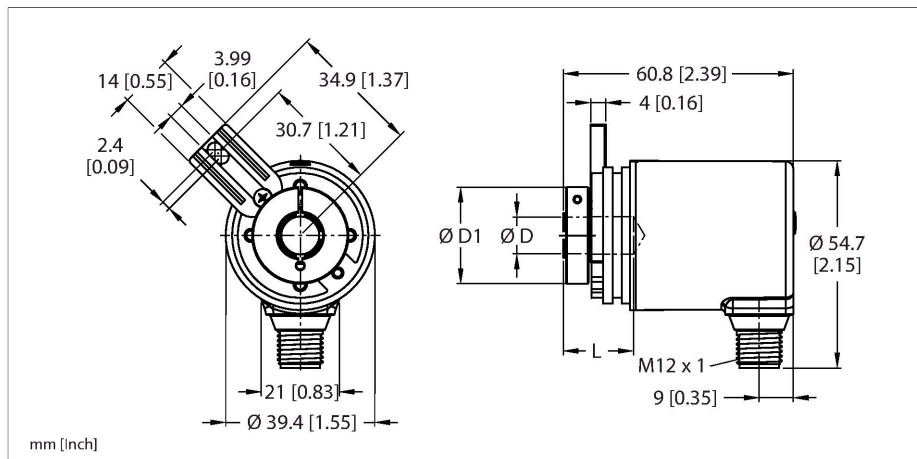


# RES-181B8T-8BAR-H1151/N0

## Absolute encoder - Singleturn

### Industrial-Line



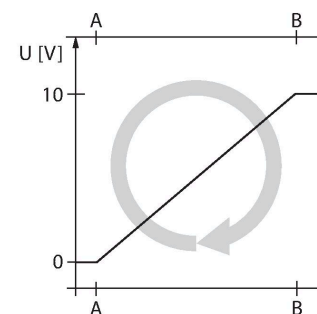
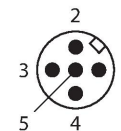
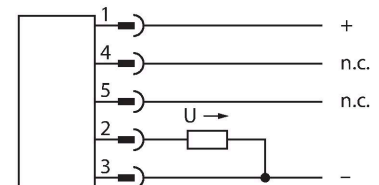
### Kenmerken

- Flens met bevestigingselement
- Blinde holle as, Ø 8 mm (insteekdiepte max. 18,5 mm)
- Magnetisch meetprincipe
- Asmateriaal: roestvast staal
- Beschermingsklasse IP67 huis- en aszijde
- -40...+85 °C
- max. 4000 omw/min (continue werking: 2000 omw/min)
- 15...30 VDC
- Analoge uitgang, 0...10 V
- Telrichting rechtsom
- Connector, M12 × 1, 5-polig
- 360° verdeeld in 12 Bit (4096 posities)

### Technische gegevens

Type	RES-181B8T-8BAR-H1151/N0
Identnr.	100016372
Meetprincipe	magnetisch
<b>Algemene gegevens</b>	
Max. rotatiesnelheid	4000 tpm
Aanzetmoment	< 0.01 Nm
Meetbereik	0...360 °
Herhalingsnauwkeurigheid	± 0.2 ° Bij 25 °C
Absolute nauwkeurigheid	± 1 ° Bij 25 °C
Uitgangstype	Absoluut-singleturn
Resolutie Singleturn	12 Bit
<b>Elektrische gegevens</b>	
Bedrijfsspanning $U_b$	15...30 VDC
Eigen stroomopname	≤ 35 mA
Kortsluitbeveiliging	Ja
Uitgangsfunctie	Analoge uitgang
Spanningsuitgang	0...10 V
<b>Mechanische gegevens</b>	
Flenstype	flens met bevestigingselement
Flensdiameter	Ø 36 mm
Astype	blind gat as
Asdiameter D (mm)	8
Golflengte L [mm]	18.5
Buitendiameter van klemringkoppeling D1	25.5 mm
Asmateriaal	niet roestend staal
Materiaal behuizing	sputgegoten zink

### Aansluitschema



## Technische gegevens

Elektrische aansluiting	Connector, M12 × 1
Axiale asbelastbaarheid	20 N
Radiale asbelastbaarheid	40 N
<b>Omgevingsomstandigheden</b>	
Omgevingstemperatuur	-40...+85 °C
Trilbestendigheid (EN 60068-2-6)	300 m/s <sup>2</sup> , 10...2000 Hz
Schokbestendigheid (EN 60068-2-27)	300 m/s <sup>2</sup> , 10...2000 Hz
Beschermingsgraad	IP67
Protection class shaft	IP67