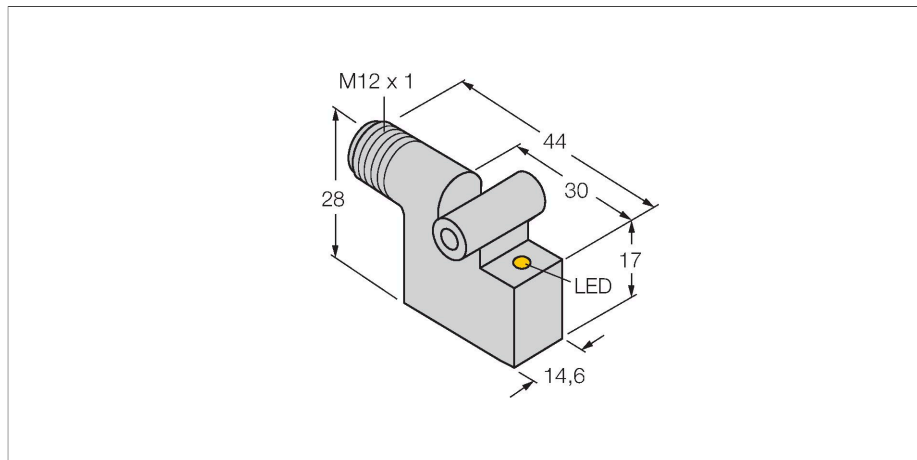


BIM-IKT-Y1X-H1141

Magneetveldsensor – Voor pneumatische cilinders



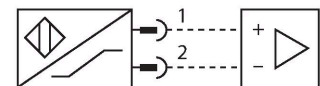
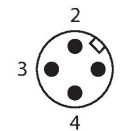
Kenmerken

- rechthoekig, hoogte 28 mm
- metaal, GD-Zn
- magneet-inductieve sensor
- DC 2-draads, nom. 8,2 VDC
- Uitgang volgens EN 60947-5-6 (NAMUR)
- Connector M12 × 1
- ATEX-categorie II 2 G, Ex-zone 1
- ATEX-categorie II 1 D, Ex-zone 20
- SIL 2 (modus voor lage vraag) conform IEC 61508, PL c conform ISO 13849-1 bij HFT0
- SIL 3 (modus voor volledige vraag) conform IEC 61508, PL e conform ISO 13849-1 met redundante configuratie HFT1

Technische gegevens

Type	BIM-IKT-Y1X-H1141
Identnr.	10562
Algemene gegevens	
Doorgangssnelheid	≤ 10 m/s
Herhalingsnauwkeurigheid	≤ ± 0.1 mm
Temperatuurdrift	≤ 0.1 mm
Hysteresis	≤ 1 mm
Elektrische gegevens	
Uitgangsfunctie	Tweedraads, NAMUR
Schakelfrequentie	1 kHz
Spanning	nom. 8.2 VDC
Stroomopname niet-bedempt	≤ 1.2 mA
Stroomopname bedempt	≥ 2.1 mA
Certificaat volgens	KEMA 02 ATEX 1090X
Interne capaciteit (C _i)/inductantie (L _i)	150 nF/150 µH
Aanduiding van het apparaat	EX II 2 G Ex ia IIC T6 Gb/II 1 D Ex ia IIIC T135 °C Da (max. U _i = 20 V, I _i = 20 mA, P _i = 200 mW)
Mechanische gegevens	
Bouwworm	Rechthoekig, IKT
Afmetingen	30 x 14.6 x 28 mm
Materiaal behuizing	metaal, GD-Zn
Materiaal actief vlak	Kunststof, PA12-GF30
Elektrische aansluiting	Connector, M12 × 1
Omgevingsomstandigheden	
Omgevingstemperatuur	-25...+70 °C
Vibratiebestendigheid	55 Hz (1 mm)

Aansluitschema



Functieprincipe

Magneetveldsensoren worden door magneetvelden bekrachtigd en in het bijzonder voor de positiecontrole van de zuiger in pneumatische cilinders gebruikt. Omdat magneetvelden door niet-magnetische metalen kunnen dringen is het mogelijk om met de sensor een aan de zuiger aangebrachte permanente magneet door de aluminium cilinderwand te detecteren.

Technische gegevens

Schokbestendigheid	30 g (11 ms)
Beschermingsgraad	IP67
MTTF	6198 Jaren volgens SN 29500 (Ed. 99) 40 °C
Montage op de volgende profielen	
Cilinderbouwworm	○ ##
Schakeltoestandsindicatie	LED, Geel

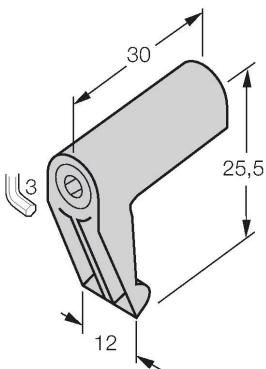
Montagehandleiding

Inbouw instructies / Beschrijving



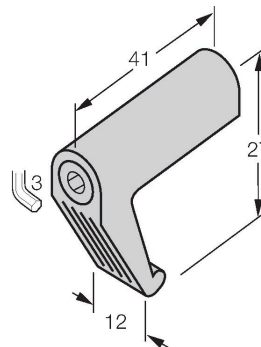
Toebehoren

KLI1 69710



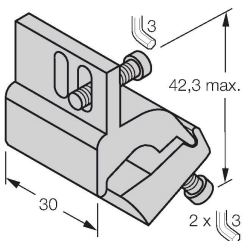
Klemstuk voor montage van magneetveldsensoren op trekstangcilinders; cilinderdiameter: 32...100 mm; materiaal: Spuitgegoten zink

KLI3 69712



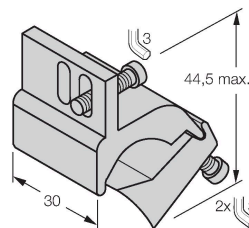
Klemstuk voor montage van magneetveldsensoren op trekstangcilinders; cilinderdiameter: 63...160 mm; materiaal: Spuitgegoten zink

KLI5Z 6971803



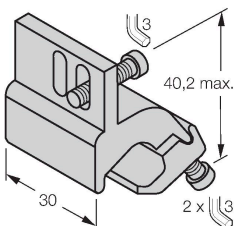
Klemstuk voor montage van magneetveldsensoren op trekstangcilinders; cilinderdiameter: 32...63 mm; materiaal: Aluminium

KLI6Z 6971806



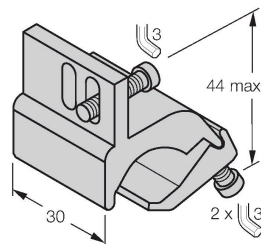
Klemstuk voor montage van magneetveldsensoren op trekstangcilinders; cilinderdiameter: 50...125 mm; materiaal: Aluminium

KLI5 6971802



Klemstuk voor montage van magneetveldsensoren op profielcilinders; cilinderdiameter: 32...50 mm; materiaal: Aluminium

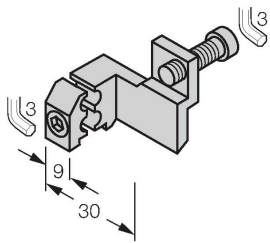
KLI6 6971805



Klemstuk voor montage van magneetveldsensoren op profielcilinders; cilinderdiameter: 50...100 mm; materiaal: Aluminium

KL17

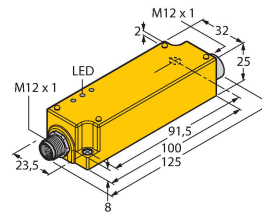
6971810



Klemstuk voor montage van magneetveldsensoren op profielcilinders met uitwendige zwaluwstaartgeleiding; cilinderdiameter: 32...200 mm; materiaal: Aluminium

IMC-DI-22EX-PNO/24VDC

7560003



2-channel isolating switching amplifier with M12x1 males, for peripheral use, IP67, zones 2/22, input circuits II(1) Ex ia, PNP transistor output NO

Toebehoren

Afmetingen

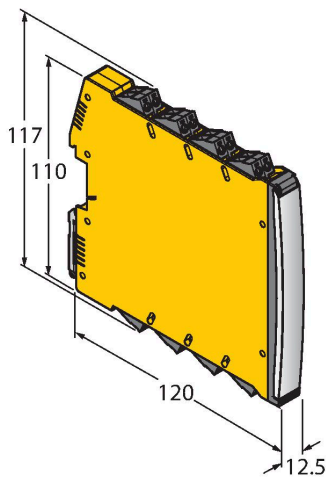
Type

Identnr.

IMX12-DI01-2S-2T-0/24VDC

7580020

scheidingsschakelversterker; tweekanalig; SIL2 volgens IEC 61508; Ex-uitvoering; 2 transistoruitgangen, ingang Namur signaal; uitschakelbare draadbreek- en kortsluitbewaking; programmeerbaar op arbeidsstroom- en ruststroomgedrag; signaalverdubbeling; afneembare schroefklemmen; 12,5 mm breedte; 24VDC voedingsspanning



Handleiding

Correct gebruik	Dit apparaat voldoet aan de richtlijn 2014/34/EU en is volgens EN 60079-0:2018 en EN 60079-11:2012 geschikt voor gebruik in explosiegevaarlijke atmosferen. Daarnaast is het geschikt voor toepassingen in veiligheidssystemen met inbegrip van SIL2 volgens IEC 61508. Voor een correcte werking dienen de nationale voorschriften en bepalingen in acht te worden genomen.
Gebruik in explosieve atmosferen volgens classificering	II 2 G en II 1 D (groep II, categorie 2 G, elektrisch materieel voor gasatmosferen en categorie 1 D, elektrisch materieel voor stofhoudende atmosferen).
Aanduiding (zie apparaat of technische fiche)	⊕ II 2 G en Ex ia IIC T6 Gb en ⊕ II 1 D Ex ia IIIC T135 °C Da conform EN 60079-0, -11
Toelaatbare omgevingstemperatuur op de plaats van gebruik	-25...+70 °C
Installatie / Inbedrijfname	De apparaten mogen enkel door gekwalificeerd personeel worden opgebouwd, aangesloten en in bedrijf genomen. Het personeel moet voldoende kennis hebben over beschermingsgraden, voorschriften en verordeningen voor elektrisch materieel in het Ex-bereik. Controleer of de classificatie en de aanduiding op het apparaat geschikt is voor de toepassing. Dit apparaat mag uitsluitend worden aangesloten op gecertificeerde Exi-stroomkringen volgens EN 60079-0 en EN 60079-11. De maximaal toegelaten elektrische waarden moeten in acht worden genomen. Na de aansluiting op andere stroomkringen mag de sensor niet meer in EXi installaties worden gebruikt. Bij de koppeling van (bijbehorend) elektrisch materieel moet het "bewijs van de intrinsieke veiligheid" worden geleverd (EN60079-14). OPGELET! Bij gebruik in veiligheidssystemen moet de gehele inhoud van het veiligheidshandboek in acht worden genomen.
Inbouw- en montage-instructies	Vermijd statische ladingen bij kunststoffen apparaten en kabels. Reinig het apparaat enkel met een vochtige doek. Monteer het apparaat niet in de stofstroom en vermijd stofafzetting op de apparaten. Indien de apparaten en kabels mechanisch beschadigd kunnen worden, dienen deze te worden beschermd. Zij moeten tegen sterke elektromagnetische velden worden afgeschermd. De aansluitconfiguratie en de elektrische parameters vindt u terug op het label van het apparaat of in de technische fiche. Om vervuiling te vermijden, de eventueel aanwezige afsluitstop van de kabelwartels resp. de stekkers eerst verwijderen vooraleer de kabels in te voeren resp. de kabelschoenen open te draaien.
Onderhoud/service	Reparaties zijn niet toegestaan. Het certificaat vervalt wanneer de reparaties of ingrepen aan het apparaat niet door de fabricant worden uitgevoerd. De belangrijkste data uit het certificaat van de fabricant zijn opgesomd.