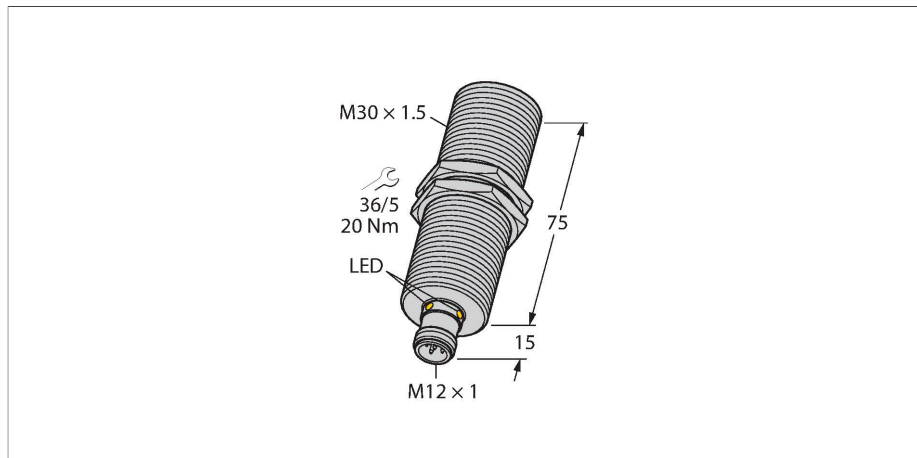


RU300U-M30M-2UP8X2-H1151

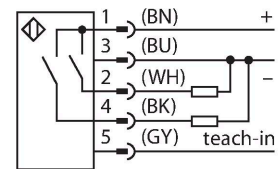
Ultrasoonsensor – diffuse sensor



Kenmerken

- Glad geluidsvormerfront
- Cilindervormige bouwvorm M30, vergoten
- Aansluiting via M12 × 1 connector
- Meetbereik instelbaar via Teach-In
- Temperatuurcompensatie
- Dode zone: 30 cm
- Reikwijdte: 300 cm
- Resolutie: 1 mm
- Openingshoek van de geluidskegel: +/- 15°
- 2x schakeluitgangen, PNP
- parametreerbaar N.O. / N.C.

Aansluitschema



Technische gegevens

Type	RU300U-M30M-2UP8X2-H1151
Identnr.	1610036
Ultrasone gegevens	
Functie	Naderingsschakelaar
Reikwijdte	300...3000 mm
Resolutie	1 mm
Minimumgrootte schakelbereik	25 mm
Ultrasoon-frequentie	120 kHz
Herhalingsnauwkeurigheid	≤ 0.15 % van eindwaarde
Temperatuurdrift	± 1.5 % van eindwaarde
Lineariteitsfout	≤ ± 0.5 %
Kantlengte van het nominaal be- dempingselement	100 mm
Naderingssnelheid	≤ 11 m/s
Doorgangssnelheid	≤ 4.2 m/s
Elektrische gegevens	
Bedrijfsspanning	15...30 VDC
Restriempelspanning	10 % U _{ss}
DC nominale bedrijfsstroom	≤ 150 mA
Eigen stroomopname	≤ 50 mA
Lastweerstand	≤ 1000 Ω
Reststroom	≤ 0.1 mA
Aansprektijd typisch	< 190 ms
Inschakelfoutimpuls onderdrukking	≤ 300 ms
Uitgangsfunctie	N.O. / N.C., PNP
Uitgang 1	schakeluitgang
Uitgang 2	Schakeluitgang

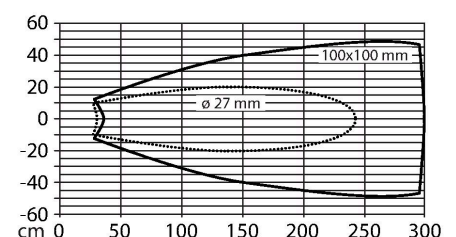
Functieprincipe

Ultrasoonsensoren detecteren met behulp van geluidsgolven contactloos en slijtagevrij uiteenlopende objecten. Hierbij speelt het geen rol of het object doorzichtig of ondoorzichtig, ferro of non-ferro, vast, vloeibaar of poedervormig is. Ook omgevingsinvloeden zoals waternevel, stof of regen hebben nauwelijks een invloed op de werking.

Het geluidskegeldiagram laat het detectiebereik van de sensor zien. Conform de norm EN 60947-5-2 worden vierkante targets met de afmetingen 20 x 20 mm, 100 x 100 mm en een ronde staaf met een diameter van 27 mm gebruikt.

Let op: De detectiebereiken voor andere targets kunnen door verschillende reflectie-eigenschappen en geometrieën afwijken van de normtargets.

Geluidskegel

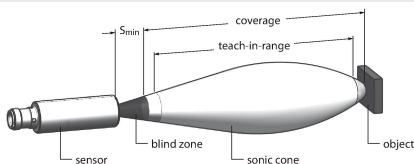


Technische gegevens

Schakelfrequentie	≤ 3.3 Hz
Hysteresis	≤ 25 mm
Spanningsverlies bij I ₀	≤ 2.5 V
Kortsluitbeveiliging	Ja / Pulserend
Ompoolbeveiliging	Ja
Draadbreukbeveiliging	Ja
Instelmogelijkheid	Remote-Teach
Mechanische gegevens	
Bouwworm	schroefdraad, M30
Straalrichting	recht
Afmetingen	Ø 30 x 75 mm
Materiaal behuizing	metaal, CuZn, vernikkeld
Max. aandraaimoment behuizingsmoer	75 Nm
Materiaal geluidsconverter	kunststof, epoxy-hars en PU-schuim
Elektrische aansluiting	Connector, M12 × 1, Vijfdrads
Omgevingstemperatuur	-25...+70 °C
Opslagtemperatuur	-40...+80 °C
Drukweerstand	0,5...5 bar
Beschermingsgraad	IP67
Schakeltoestandsindicatie	LED, Geel
Object detected	LED, groen
Tests/certificaten	
MTTF	232 Jaren volgens SN 29500 (Ed. 99) 40 °C
Conformiteitsverklaring EN ISO/IEC	EN 60947-5-2
Vibratiebestendigheid	IEC 60068-2
Certificaten	CE cULus

Montagehandleiding

Inbouw instructies / Beschrijving



Instelling van de grenswaarden
De ultrasoonsonder beschikt over twee schakeluitgangen met programmeerbare schakelbereiken. Het teachen kan zowel via de Easy-Teach als via de drukknoppen in het Teachbackend (alleen RU...U-M...E-2UP8X2T-H1151) worden uitgevoerd. Met behulp van de groene en de gele LED wordt weergegeven of de sensor het object heeft herkend.

Er kunnen verschillende functies worden aangeleerd zoals individueel schakelpunt, venstermodus of diffuse modus op een vast target. Meer informatie is terug te vinden in de handleiding. Hierna wordt de venstermodus beschreven door het aanleren



van twee grenzen. Deze vormen samen het schakelvenster en kunnen willekeurig in het detectiebereik liggen.

Easy-Teach

- Teach-adapter TX1-Q20L60 tussen sensor en aansluitkabel aansluiten
- Object voor eerste grenswaarde positioneren
- Toets voor de selectie van de uitgang 1 of 2 gedurende 2 resp. 8 sec naar Gnd drukken
- Toets voor het aanleren van de eerste grens 8 sec. naar Gnd drukken
- Object voor tweede grenswaarde positioneren
- Toets gedurende 2 sec. tegen Gnd drukken

Teach-knop (alleen RU...U-M...E-2UP8X2T-H1151)

- Object voor eerste grenswaarde positioneren
- Toets 1 voor de selectie van de uitgang 1 of 2 gedurende 2 resp. 8 sec naar Gnd drukken
- Toets 1 gedurende 8 sec. ingedrukt houden
- Object voor tweede grenswaarde positioneren
- Toets 1 gedurende 2 sec. ingedrukt houden

Na een succesvolle teachsequentie functioneert de sensor automatisch in de normale modus. Bij een niet-succesvolle teach reageert de LED door langzaam te knipperen met een frequentie van 5 Hz.

LED-gedrag

Het succesvol aanleren wordt weergegeven met een snel knipperende groene LED. Vervolgens gaat de sensor automatisch in de normale modus. Is het programmeren niet succesvol, dan reageert de LED afwisselend groen en geel knipperend.

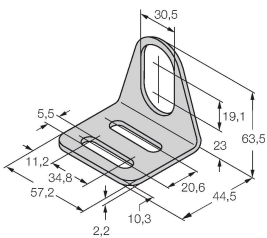
In de normale modus signaleren beide LED's de schakeluitgang van uitgang 1 van de sensor.

- Groen: Object binnen het detectiebereik maar niet in het schakelbereik
- Geel: Object binnen het schakelbereik
- Uit: Object buiten het detectiebereik

Toebehoren

MW-30 6945005

Bevestigingsbeugel voor sensoren met schroefdraad; materiaal: roestvast staal A2 1.4301 (AISI 304)



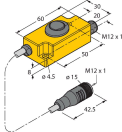
Toebehoren

Afmetingen	Type	Identnr.	
	RKC4.5T-2/TEL	6625016	Aansluitkabel, M12-contraconnector, recht, 5-polig, kabellengte: 2 m, mantelmateriaal: Pvc, zwart; cULus-goedkeuring



Afmetingen	Type	Identnr.	
	WKC4.5T-2/TEL	6625028	Aansluitkabel, M12-contraconnector, haaks, 5-polig, kabellengte: 2 m, mantelmateriaal: Pvc, zwart; cULus-goedkeuring

Toebehoren

Afmetingen	Type	Identnr.	
	TX1-Q20L60	6967114	Teach-adapter o.a. voor inductieve encoders, lineaire wegopnemers, hoek-, ultrasoon- en capacitieve sensoren