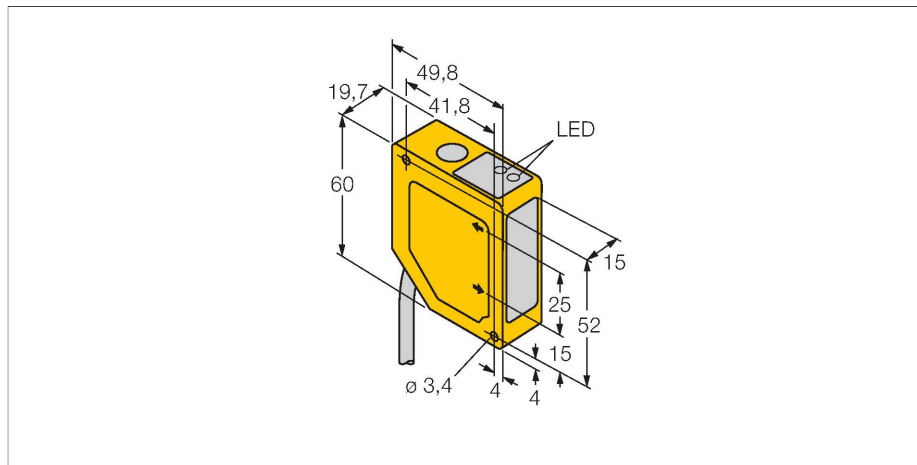


Q50AVU W/30

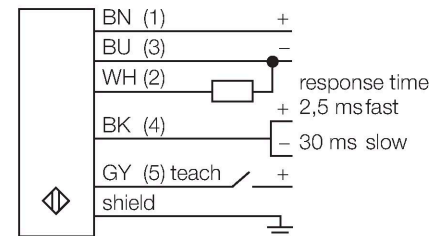
Opto-sensor – triangulatiesensor met analoge uitgang



Kenmerken

- voor- en achtergrondonderdrukking
- detectiebereik 50...150 mm
- 9m kabel, 5-polig
- bedrijfsspanning 15...30 VDC
- analoge spanningsuitgang 0...10 V
- aanspreektijd van de uitgang tussen ms (snel) en ms (langzaam) selecteerbaar

Aansluitschema

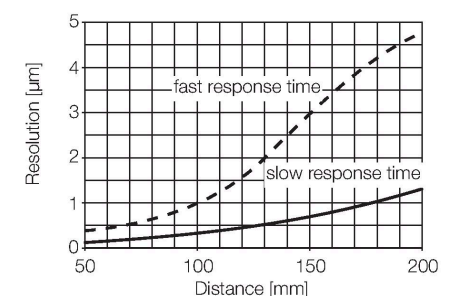


Technische gegevens

Type	Q50AVU W/30
Identnr.	3063870
Optische Gegevens	
Functie	Naderingsschakelaar
Bedrijfsmodus	Triangulatie
Lichtsoort	rood
Golflengte	685 nm
Herhalingsnauwkeurigheid	0.5 mm
Reikwijdte	50...150 mm
Ongevoeligheid voor omgevingslicht	10000 lux
Elektrische gegevens	
Bedrijfsspanning	15...30 VDC
Eigen stroomopname	≤ 70 mA
Uitgangsfunctie	Analoge uitgang
uitvoering van de analoge uitgang	0...10 V
Spanningsuitgang	0...10 V
Inschakelfoutimpulsonderdrukking	≤ 2 s
Inschakelfoutimpulsonderdrukking	≤ 2000 ms
Aanspreektijd typisch	< 4 ms
Mechanische gegevens	
Bouwworm	Rechthoekig, Q50
Afmetingen	49.8 x 19.7 x 60 mm
Materiaal behuizing	Kunststof, ABS/polycarbonaat
Lens	kunststof, acryl
Elektrische aansluiting	Kabel, 9 m, PVC
Aantal aders	5
Aderdoorsnede	0.5 mm ²

Functieprincipe

De werking van de Q50 is gebaseerd op het optische triangulatieprocédé. De zender en de optiek brengen een lichtbron voort, die op een object wordt gericht. De lichtstralen worden door het voorwerp gereflecteerd, waarbij een deel van het diffuse licht op de ontvangerlens van de sensor valt en vervolgens op het plaatsgevoelige PSD-ontvangelement. De afstand van het object aan de ontvanger bepaalt de hoek waarmee het licht het ontvangelement raakt. Via deze hoek analyseert een microprocessor de objectpositie en wijzigt in overeenstemming daarmee het uitgangssignaal.



Technische gegevens

Omgevingstemperatuur	-10...+55 °C
----------------------	--------------

Relatieve luchtvochtigheid	90 %
----------------------------	------

Beschermingsgraad	IP67
-------------------	------

Tests/certificaten	
--------------------	--