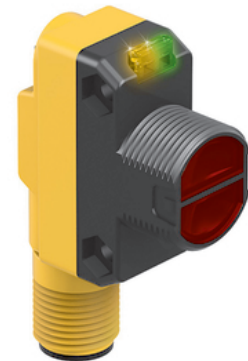
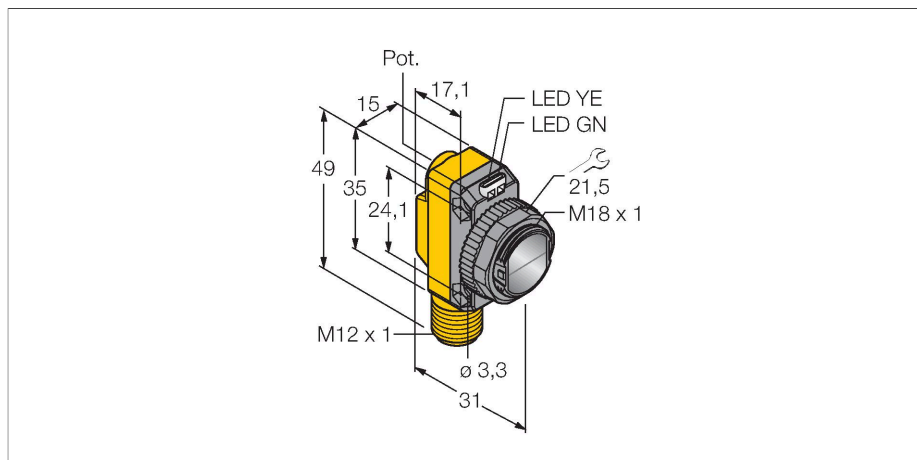


QS18VP6LDQ8

Opto-sensor – Diffuse lasersensoren



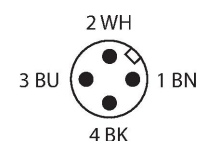
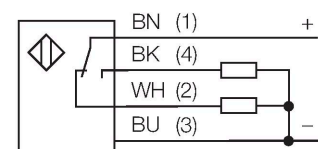
Technische gegevens

Type	QS18VP6LDQ8
Identnr.	3073045
Optische Gegevens	
Functie	Naderingsschakelaar
Bedrijfsmodus	Diffuus
Lichtsoort	rood
Golflengte	650 nm
Laserklasse	▲ 1
Straaldiameter	1 mm bij 300 mm
Reikwijdte	0...300 mm
Elektrische gegevens	
Bedrijfsspanning	10...30 VDC
Restriempelspanning	< 10 % U _{ss}
DC nominale bedrijfsstroom	≤ 100 mA
Eigen stroomopname	≤ 15 mA
Kortsluitbeveiliging	Ja
Ompoolbeveiliging	Ja
Uitgangsfunctie	N.O. / N.C., PNP
Stroomuitgang	100 mA
Schakelfrequentie	≤ 700 Hz
Inschakelfoutimpulsonderdrukking	≤ 200 ms
Aanspreektijd typisch	< 0.7 ms
Instelmogelijkheid	Potentiometer
Mechanische gegevens	
Bouwworm	Rechthoekig met schroefdraad, QS18
Afmetingen	Ø 18 x 31 x 15 x 35 mm
Materiaal behuizing	Kunststof, ABS

Kenmerken

- connector, M12 x 1, 4-polig
- beschermingsgraad IP67
- LED rondom zichtbaar
- gevoeligheidsinstelling met potentiometer
- bedrijfsspanning: 10...30 VDC
- PNP-schakeluitgang, wisselcontact

Aansluitschema



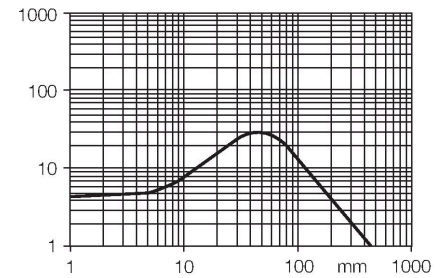
Functieprincipe

Net zoals bij retro-reflectieve sensoren zijn de zender en de ontvanger van diffuse sensoren in één behuizing ondergebracht. In tegenstelling tot de retro-reflectieve sensoren wordt geen onderbreking van de lichtstraal geanalyseerd, maar de weerkaatsing op een voorwerp. Een voorwerp wordt pas gedetecteerd wanneer dit voldoende licht naar de ontvanger weerkaatst. De schakelafstand van diffuse sensoren is in hoge mate afhankelijk van het weerkaatsingsvermogen.

Reikwijdtecurve
Functiereserve afhankelijk van de reikwijdte

Technische gegevens

Lens	kunststof, Acryl
Elektrische aansluiting	Connector, M12 × 1, PVC
Aantal aders	4
Omgevingstemperatuur	-10...+50 °C
Beschermingsgraad	IP67
Bijzondere kenmerken	Laser
Bedrijfsspanningsindicatie	LED, groen
Schakeltoestandsindicatie	LED, geel
Foutmelding	LED, groen, knipperend
Weergave van de functiereserve	LED, geel, knipperend
Tests/certificaten	
MTTF	17 Jaren volgens SN 29500 (Ed. 99) 40 °C
Certificaten	CE, cURus



Toebehoren

<p>SMB18A 3033200</p> <p>montageklem, haaks, roestvast staal, voor sensoren met 18 mm schroefdraad</p>	<p>SMB18AFAM10 3012558</p> <p>montagebeugel, materiaal VA 1.4401, voor 18 mm schroefdraad, schroefdraad M10 x 1,5</p>
<p>SMBQS18A 3069721</p> <p>montagebeugel, roestvaststaal, voor 18 mm schroefdraad</p>	<p>SMB18SF 3052519</p> <p>montagebeugel, PBT-zwart, voor sensoren met 18 mm schroefdraad, uitlijnbaar</p>

Toebehoren

Afmetingen	Type	Identnr.	
	RKC4.4T-2/TEL	6625013	aansluitkabel, M12-contraconnector, recht, 4-polig, kabellengte: 2m, mantelmateriaal: PVC, zwart; cULus-homologatie; andere kabellengtes en uitvoeringen leverbaar, zie www.turck.com

Afmetingen**Type**

WKC4.4T-2/TEL

Identnr.

6625025

aansluitkabel, M12-contraconnector, haaks, 4-polig, kabellengte: 2m, mantelmateriaal: PVC, zwart; cULus-homologatie; andere kabellengtes en uitvoeringen leverbaar, zie www.turck.com

