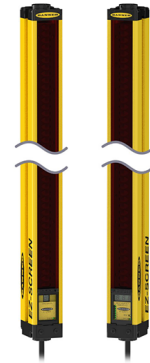
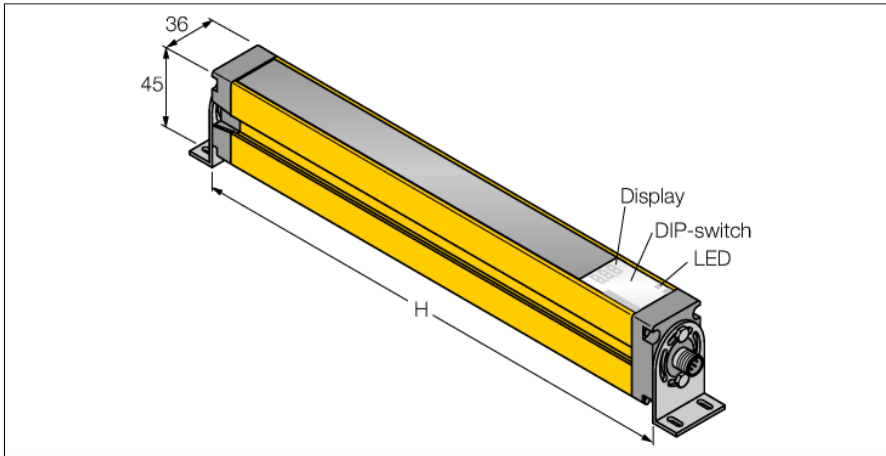


Veiligheidslichtgordijn Zender/ontvangerpaar SLSR14-1350P8

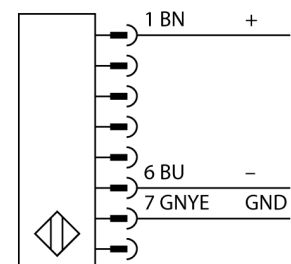
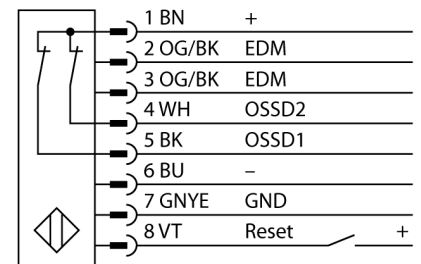


Type	SLSR14-1350P8
Identnr.	3073888
Optische Gegevens	
Functie	lichtgordijn
Lichtsoort	IR
Golflengte	950 nm
Optische resolutie	14 mm
Reikwijdte	100...6000 mm
Hoogte bewakingsveld	1350 mm
Aantal stralen	180
Met muting functie	Nee
Scan Code	Instelbaar

Elektrische gegevens	
Bedrijfsspanning U_b	20...28 VDC
Restriempelspanning	< 10 % U_b
DC nominale bedrijfsstroom I_b	≤ 275 mA
Eigen stroomopname I_e	≤ 275 mA
max. uitgangsstroom veilige uitgang	500 mA
Kortsluitbeveiliging	Ja
Ompoolbeveiliging	Ja
Uitgangsfunctie	2 x N.C., 2 x PNP
Stroomuitgang	0...500 mA
Aantal veilige halfgeleidersuitgangen	2
Beschermingsklasse	III
Aansprektijd typisch	< 43 ms
Met heropstartvergrendeling	ja
Onderdrukking mogelijk	ja

- Zender met M12 × 1-connector, 8-polig
- Ontvanger met M12 × 1-connector, 8-polig
- Onderdrukkingsfunctie
- Beschermingsklasse IP65
- Instelling via DIP-switch
- Bedrijfsspanning 24 VDC ± 15 %
- Resolutie 14 mm
- Scangebied 1350 mm
- Alle apparaten incl. twee EZA-MBK-11 montagebeugels; extra uitrusting met een lengte van 900 mm of meer incl. één EZA-MBK-12

Aansluitschema



Funcieprincipe

Mechanische gegevens	
Bouwworm	Rechthoekig, EZ-Screen
Materiaal behuizing	metaal, AL, Geel polyester
Lens	kunststof, Acryl
In cascade monteerbaar	Nee
Elektrische aansluiting	Kabel met connector, M12 × 1
Aantal aders	8
Omgevingstemperatuur	0...+50 °C
Beschermingsgraad	IP65
Bedrijfsspanningsindicatie	LED, groen
Schakeltoestandsindicatie	2-kleuren-LED, Rood
Tests/certificaten	
Vibratiebestendigheid	10-55 Hz at 0.35 mm
Schoktest	10 g at 16 ms (6000 cycles)
Certificaten	CE-, cULus-gecertificeerd

Het veiligheidslichtgordijn met hoge resolutie bestaat uit een zender en een ontvanger. Omdat het systeem optisch gesynchroniseerd is, is er geen bedrading nodig tussen de zender en de ontvanger. De veiligheidsschakeluitgangen van de ontvanger zijn direct aangesloten op een belastingsrelais en activeren een onmiddellijke stop van gevaarlijke machinecycli. Door de 2-kanaals bewaking van het schakelapparaat en de diverse redundantie van het ontwerp, waarbij twee processors elkaar onderling aansturen, wordt voldaan aan de vereisten voor personeelsveiligheid type 4 conform IEC 61496.

Toebehoren

Type	Ident no.		Afmetingen
EZA-MBK-11	3071470	montagebeugel, zwart, staal, voor EZ-ARRAY en EZ-SCREEN standaard en cascade 14 & 30 mm	
EZA-MBK-12	3071756	montagebeugel, zwart, staal, voor EZ-ARRAY en EZ-SCREEN standaard en cascade 14 & 30 mm	
EZA-MBK-20	3072587	montagebeugel, zwart, staal, voor EZ-ARRAY en EZ-SCREEN standaard 14 & 30 mm	