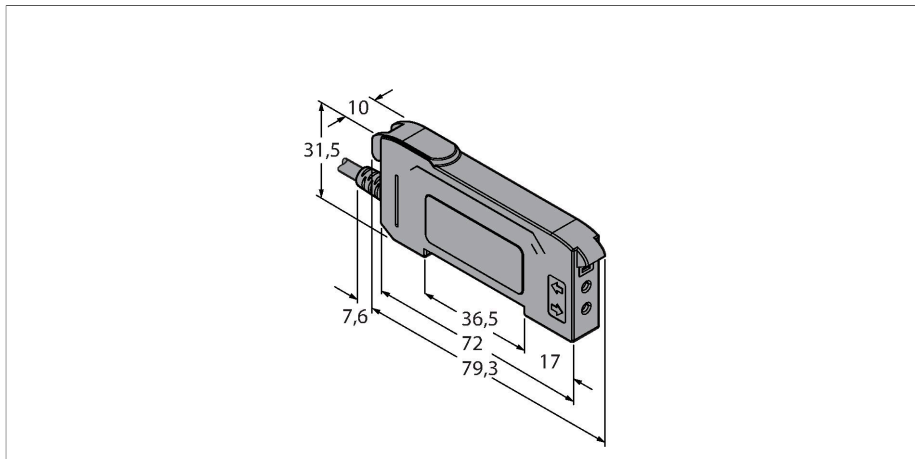


DF-G2G-PS-2M

Opto-sensor – Lichtgeleidersensor voor kunststoffen lichtgeleiders



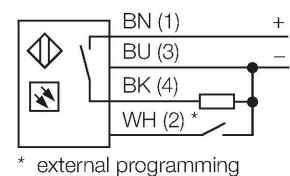
Technische gegevens

Type	DF-G2G-PS-2M
Identnr.	3087636
Optische Gegevens	
Functie	Lichtgeleidersensor
Bedrijfsmodus	Kunststof lichtgeleider
Lichtsoort	groen
Golflengte	525 nm
Elektrische gegevens	
Bedrijfsspanning	10...30 VDC
Restriempelspanning	< 10 % U _{ss}
DC nominale bedrijfsstroom	≤ 40 mA
Kortsluitbeveiliging	Ja
Ompoolbeveiliging	Ja
Uitgangsfunctie	N.O.-contact, PNP
Stroomuitgang	100 mA
Schakelfrequentie	50 kHz
Inschakelfoutimpulszonderdrukking	≤ 500 ms
Aansprektijd typisch	< 0.01 ms
Instelmogelijkheid	Drukknop Remote-Teach
Mechanische gegevens	
Bouwworm	Rechthoekig, DF-G1
Afmetingen	79.3 x 10 x 33 mm
Materiaal behuizing	Kunststof, Thermoplastische kunststof, zwart
Elektrische aansluiting	Kabel, 2 m, PVC

Kenmerken

- 2m kabel
- Zichtbaar groen
- Programmering via Teach-kabel of multifunctionele drukknop
- bedrijfsspanning: 10...30 VDC
- PNP-uitgang
- licht-/donkerschakelend

Aansluitschema



Functieprincipe

Glas- of kunststoflichtgeleiders zijn vaak de ideale oplossing bij beperkte inbouwruimte of bij hoge temperaturen. Lichtgeleiders leiden het licht van de sensor naar een afgelegen voorwerp. De individuele lichtgeleiders kunnen met de zender-ontvanger-systemen gecombineerd worden en de sleufvormige lichtgeleiders met de diffuse systemen.

Technische gegevens

Aantal aders	4
Omgevingstemperatuur	-10...+55 °C
Relatieve luchtvochtigheid	0...90 %
Beschermingsgraad	IP50
Bijzondere kenmerken	Vasthouden/vertragen
Schakeltoestandsindicatie	LED, geel
Weergave van de functiereserve	Dubbele digitale weergave
Tests/certificaten	
Certificaten	CE, cULus gelisted

Toebehoren

Afmetingen	Type	Identnr.	
	PBT16U	3042822	kunststof-lichtgeleider, systeemuitvoering: diffuus, schroefdraadhuls M3 x 0.5, confectioneerbare geleider zonder eindstuk, buitenmantel uit polyethyleen, omgevingstemperatuur -30 °C...+70 °C
	PBT26U	3026080	kunststof-lichtgeleider, systeemuitvoering: diffuus, schroefdraadhuls M3 x 0.5, confectioneerbare geleider zonder eindstuk, buitenmantel uit polyethyleen, omgevingstemperatuur -30 °C...+70 °C
	PBT46U	3025967	kunststof-lichtgeleider, systeemuitvoering: diffuus, schroefdraadhuls M3 x 0.5, confectioneerbare geleider zonder eindstuk, buitenmantel uit polyethyleen, omgevingstemperatuur -30 °C...+70 °C

Afmetingen	Type	Identnr.	
<p>2000 14 3 2x \varnothing 2,2 M6 x 0,75 Nickel plated brass \varnothing 4 2x \varnothing 1,5 fibre</p>	PBT66U	3039982	kunststof-lichtgeleider, systeemuitvoering: diffuus, schroefdraadhuls M6 x 0,75 mm, confectioneerbare geleider zonder eindstuk, buitenmantel uit polyethyleen, omgevingstemperatuur -30 °C...+70 °C
<p>2000 11 \varnothing 1 M 2,5 x 0,45 Nickel plated brass \varnothing 0,25 fibre</p>	PIT16U	3039983	kunststof-lichtgeleider, systeemuitvoering: retro-reflectief of zender-ontvanger, schroefdraadhuls M3 x 0.5, confectioneerbare geleider zonder eindstuk, buitenmantel uit polyethyleen, omgevingstemperatuur -30 °C...+70 °C
<p>2000 11 \varnothing 1 M3 x 0,5 Nickel plated brass \varnothing 0,5 fibre</p>	PIT26U	3026079	kunststof-lichtgeleider, systeemuitvoering: retro-reflectief of zender-ontvanger, schroefdraadhuls M3 x 0.5, confectioneerbare geleider zonder eindstuk, buitenmantel uit polyethyleen, omgevingstemperatuur -30 °C...+70 °C
<p>2000 11 3 \varnothing 2,2 M4 x 0,7 M2,5 x 0,45 Nickel plated brass \varnothing 1 fibre</p>	PIT46U	3026034	kunststof-lichtgeleider, systeemuitvoering: retro-reflectief of zender-ontvanger, schroefdraadhuls M3 x 0.5, confectioneerbare geleider zonder eindstuk, buitenmantel uit polyethyleen, omgevingstemperatuur -30 °C...+70 °C

Afmetingen	Type	Identnr.	
	PIT66U	3039899	

kunststof-lichtgeleider,
 systeemuitvoering: retro-reflectief of
 zender-ontvanger, schroefdraadhuls
 M3 x 0,5, confectioneerbare geleider
 zonder eindstuk, buitenmantel uit
 polyethyleen, omgevingstemperatuur
 -30 °C...+70 °C

