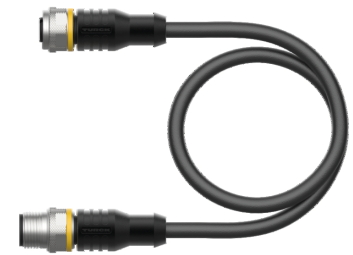
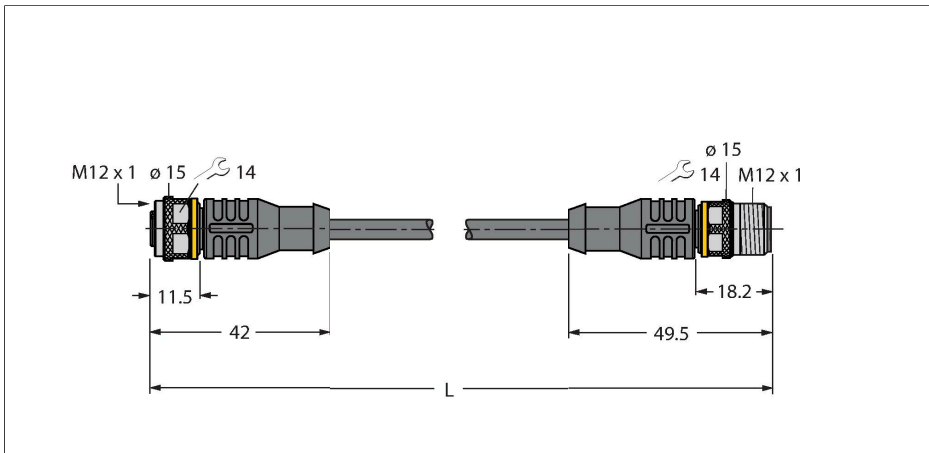


# RKC4T-10-RSC4T/TRL

## Actuator- en sensorkabel geschikt voor gebruik met robots – Verlengkabel



### Technische gegevens

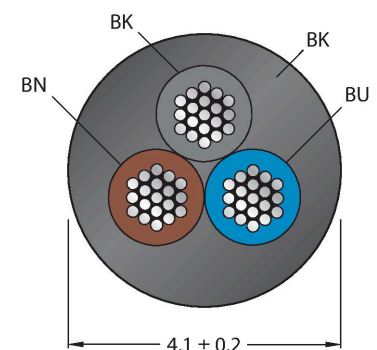
|                        |   |
|------------------------|---|
| Type                   | RKC4T-10-RSC4T/TRL                          |
| Identnr.               | 6543015                                     |
| Connector A            | Contraconnector, M12 × 1, Rech, A-gecodeerd |
| Aantal polen           | 3   |
| Contacten              | Messing, CuZn, Verguld                      |
| Contactdrager          | Kunststof, TPU, Zwart                       |
| Greep                  | Kunststof, TPU, Zwart                       |
| Wartelmoer/-bout       | Messing, CuZn, Vernikkeld                   |
| Dichtingsring          | Kunststof, FPM/FKM                          |
| Mechanische levensduur | > 100 Steekcycli                            |
| Vervuilingsgraad       | 3   |
| Beschermingsklasse     | IP67, IP69K, Enkel in geschroefde toestand  |
| Connector B            | Connector, M12 × 1, Rech, A-gecodeerd       |
| Aantal polen           | 3   |
| Contacten              | Messing, CuZn, Verguld                      |
| Contactdrager          | Kunststof, TPU, Zwart                       |
| Greep                  | Kunststof, TPU, Zwart                       |
| Wartelmoer/-bout       | Messing, CuZn, Vernikkeld                   |
| Mechanische levensduur | > 100 Steekcycli                            |
| Vervuilingsgraad       | 3   |
| Beschermingsklasse     | IP67, IP69K, Enkel in geschroefde toestand  |
| Kabel                  |   |
| Kabeldiameter          | Ø 4.1 mm ±0.20                              |
| Kabellengte            | 10 m  |

### Kenmerken



- M12-contraconnector, recht, 3-polig
- M12-stekker, recht, 3-polig
- Mantelmateriaal: PUR
- Mantelkleur: zwart
- Geschikt voor kabelrupsen
- Torsiebestendig ( $\pm 360^\circ/\text{m}$ )
- Bestand tegen chemicaliën, uv-straling en olie
- Halogeen-, siliconen-, PVC- en LABS-vrij
- Vlamvertragend
- Hydrolysebestendig en bestand tegen microben
- Beschermingsklasse: IP67, IP69K
- kabellengte: 10 meter

### Kabeldoorsnede



### Contactconfiguratie

## Technische gegevens

|   |                               |
|---|-------------------------------|
| Kabelmantel                                   | PUR, Zwart                    |
| Aderisolatie                                  | PP                            |
| Aderdoorsnede                                 | 3 x 0.34 mm <sup>2</sup>      |
| Draadopbouw                                   | 42 x 0.1 mm                   |
| Aderkleuren                                   | BN, BU, BK                    |
| <b>Elektrische eigenschappen bij +20 °C</b>   |                               |
| Nominale spanning                             | 250 V                         |
| Testspanning                                  | 2000 V                        |
| Stroombelastbaarheid                          | 4 A                           |
| <b>Mechanische en chemische eigenschappen</b> |                               |
| Buigradius (vaste installatie)                | ≥ 5 x Ø                       |
| Buigradius (flexibele inzet)                  | ≥ 10 x Ø                      |
| Buigcycli                                     | ≥ 10 Miljoen                  |
| Toegelaten verplaatsing horizontaal           | 5 m (bij 5 m/s <sup>2</sup> ) |
| Toegelaten verplaatsing verticaal             | 2 m (bij 5 m/s <sup>2</sup> ) |
| Torsiebelasting                               | ± 360 °/m                     |
| Torsiecycli                                   | Max. 5 miljoen                |
| Torsiesnelheid                                | 20 Cycli/min                  |
| Omgevingstemperatuur (vastgelegd)             | -50...+80 °C                  |
| Omgevingstemperatuur (bewogen)                | -25...+80 °C                  |
| Halogeenvrij                                  | Volgens IEC 60754-1-2         |
| LABS vrij                                     | Volgens PV3.10.7              |
| Oliebestendigheid                             | Volgens EN 60811-2-1          |
| Onontvlambaar                                 | Volgens IEC 60332-2-2, FT2    |
| Certificaten                                  | cULus<br>CE<br>UKCA           |



## schakelplan



## Toebehoren

### TORQUE-WRENCH-SET-AS

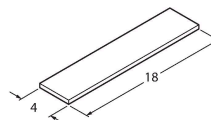
6936170

draaimomentsleutelset; greep met instelbaar draaimoment 0.4 - 1.0 Nm, instelwerktuig draaimoment, gaffelsleutel voor M8 (SW9), gaffelsleutel voor M12 (SW14)

### BLANK-LABEL-FOR-CORDSETS-TEL-TXL

6936206

markeringsplaatjes voor TEL- en TXL-leidingen, lengte plaatje: 18 mm, hoogte plaatje: 4 mm, materiaal: polycarbonaat (PC), kleur: wit, halogeenvrij en vlamwerend



## Toebehoren

| Afmetingen  | Type                  | Identnr.  |  |
|---|-----------------------|-----------|--|
|  | LABEL-HOLDER-FLEX-PVC | 100048170 | Pvc etikethouder voor identificatie van verlengkabels (TEL-/TXL-productserie); voor kabeldiameters: min. 5 mm; afmetingen 4 × 18 mm; leveringseenheid: 50 stuks per pakket |