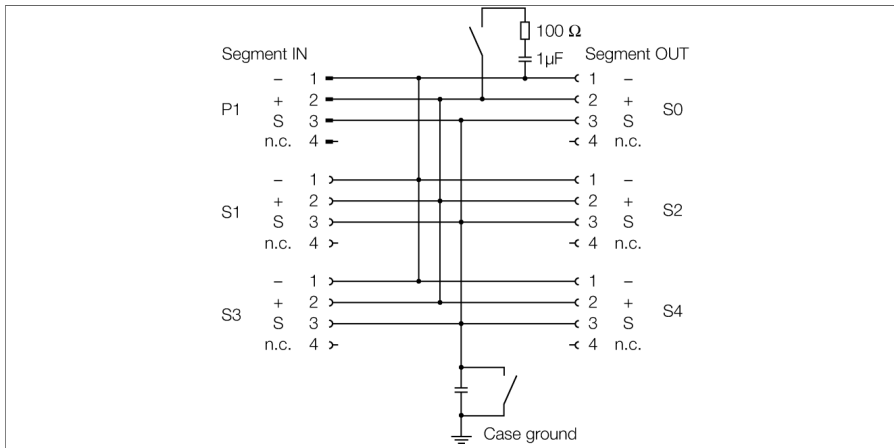


# FOUNDATION fieldbus IP67 verdeelbouwsteen, vierkanalig JBBS-49-E413/EX



De vierkanalige Ex-verdeelbouwsteen van het type JBBS-49-E413/EX is ontworpen voor de FOUNDATION™ fieldbus.

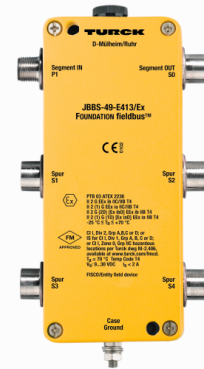
De behuizing bestaat uit spuitgegoten aluminium en is ontworpen in de beschermingsgraad IP67.

De verdelerbouwsteen beschikt over een activeerbare afsluitweerstand voor de bus. De schakelaar is in de behuizing op de printplaat geïntegreerd.

Een luchtklep verhindert de vorming van condensatie in de behuizing.

Met een tweede schakelaar, die zich ook op de printplaat bevindt, kunnen de afscherming en de behuizing direct met elkaar worden verbonden.

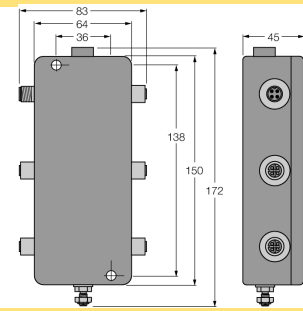
**Opgelet:** Een voldoende equipotentiaal in de installatie moet voorzien zijn. Het apparaat wordt met de M5 x 1-moer van de behuizing met het equipotentiaal verbonden.



- verdeelbouwsteen voor wandmontage met roestvaststalen M12-flensaansluitingen
- geïntegreerde afsluitweerstand (activeerbaar)
- kabelafscherming: capacitieve resp. directe verbinding met behuizingspotentiaal selecteerbaar via een schakelaar
- geïsoleerde draagpuntklem voor eventueel geïntegreerde aarding in de kabel
- spuitgegoten aluminium behuizing
- drukcompensatie-element ter verandering van condenswater
- aansluiting van het behuizingspotentiaal via M5 x 1moeren
- Entity en FISCO-conform volgens IEC 60079-11

Type	JBBS-49-E413/EX
Identnr.	6611425
<b>Veldbusstandaard</b>	
	IEC 61158-2
<b>Bedrijfsspanning</b>	
	9...32 VDC
<b>Ex-certificaat volgens conformiteitsattest</b>	
Aanduiding van het apparaat	Ⓢ II 2 G Ex ib IIC T4 Gb
Aanduiding van het apparaat	Ⓢ II 2 (1) G Ex ia [ia Ga] IIC T4 Gb
	Ⓢ II 2 (1D) G Ex ia [ia IIIC Da] IIB T4 Gb
	Ⓢ II 2 (2D) G Ex ib [ib IIIC Db] IIB T4 Gb
	FISCO / Entity Field device
<b>Entity parameter</b>	
max. uitgangsspanning $U_o$	≤ 24 V
max. uitgangsstroom $I_o$	≤ 250 mA
max. uitgangsvermogen $P_o$	≤ 2560 mW
max. ingangsspanning $U_i$	≤ 24 V
Max. ingangsstroom $I_i$	≤ 250 mA
Max. ingangsvermogen $P_i$	≤ 2560 mW
<b>FISCO parameter volgens IEC 60079-11</b>	
Max. uitgangsspanning $U_o$	≤ 17.5 V
Max. uitgangsstroom $I_o$	≤ 380 mA
Max. uitgangsvermogen $P_o$	≤ 5320 mW
max. ingangsspanning $U_i$	≤ 17.5 V
max. ingangsstroom $I_i$	≤ 380 mA
max. ingangsvermogen $P_i$	≤ 5320 mW
Interne inductiviteit/capaciteit L/C,	Trunk (In/Out): verwaarloosbaar / ≤ 5.00 nF per veldstroomkring: verwaarloosbaar / ≤ 0.82 nF Σ veldstroomcircuits: verwaarloosbaar / ≤ 5.00 nF
<b>Elektrische aansluiting</b>	
Segment IN	M12-flensaansluiting
Segment OUT	1 x M12 - connector
Aftakleiding	1 x M12 - contraconnector
Aardingsbouten	4 x M12 - contraconnector
	M5 x 1
<b>Beschermingsgraad</b>	
MTTF	IP67
Omgevingstemperatuur	705 Jaren volgens SN 29500 (Ed. 99) 40 °C
Materiaal behuizing	-30...+70 °C
Behuizingkleur	s spuitgegoten aluminium behuizing
Afmetingen	zwart/geel
Bevestigingswijze	64 x 150 x 45 mm
	wandmontage

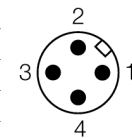
## afmetingen



## stekkerconfiguratie

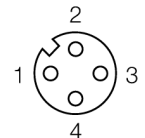
### — M12 x 1

Segment in



### ⊖ M12 x 1

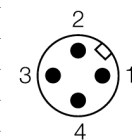
Segment out, Spur



nominal values: 4 A, 300 V

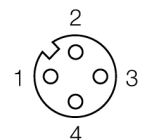
### — M12 x 1

Segment in



### ⊖ M12 x 1

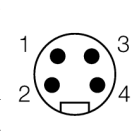
Segment out, Spur



nominal values: 4 A, 300 V

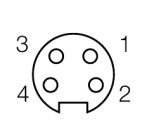
### — 7/8"

Segment in



### ⊖ 7/8"

Segment out, Spur



nominal values: 9 A, 300 V