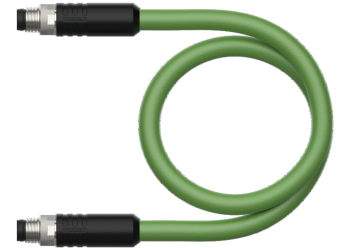
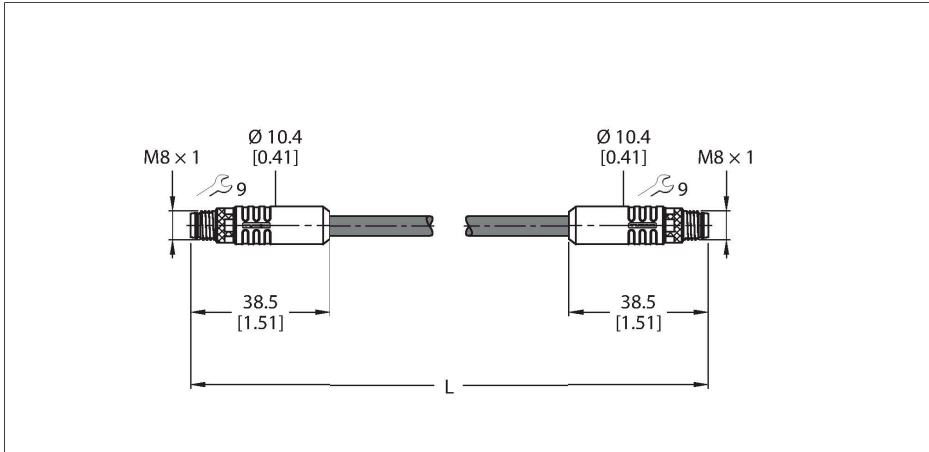


PSGS4M-PSGS4M-4422-2M

kabel voor Industrial Ethernet – Aansluitkabel



Technische gegevens

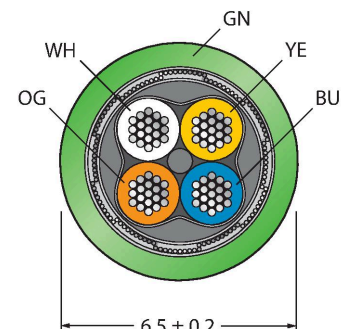
Type	PSGS4M-PSGS4M-4422-2M
Identnr.	6635237
Connector A	Connector, M8 × 1, Recht
Aantal polen	4
Contacten	Metaal, CuZn, Verguld
Contactdrager	Kunststof, PA, UL 94, Zwart
Greep	Kunststof, TPU, UL 94, Zwart
Wartelmoer/-bout	Zink, GD-Zn, Vernikkeld
Aandraaimoment	0.4 ... 0.6 Nm (max. waarde van het tegenstuk respecteren !)
Mechanische levensduur	> 100 Steekcycli
Vervuilingsgraad	3/2
Beschermingsklasse	IP67, Enkel in geschroefde toestand
Connector B	Connector, M8 × 1, Recht
Aantal polen	4
Contacten	Metaal, CuZn, Verguld
Contactdrager	Kunststof, PA, UL 94, Zwart
Greep	Kunststof, TPU, UL 94, Zwart
Wartelmoer/-bout	Spuitgegoten zink, GD-Zn, Vernikkeld
Aandraaimoment	0.4 ... 0.6 Nm (max. waarde van het tegenstuk respecteren !)
Mechanische levensduur	> 100 Steekcycli
Vervuilingsgraad	3/2
Beschermingsklasse	IP67, Enkel in geschroefde toestand
Kabel	
Netwerkprotocol	Ethernet
Kabeldiameter	Ø 6.5 mm ±0.20

Kenmerken



- M8-connector, recht
- M8-flensconnector, recht
- Ethernet-kabel: 4-polig, AWG 22
- CAT 5E
- Mantelmateriaal: PUR
- Mantelkleur: groen
- Afscherming: overlappende aluminiumfolie, vertinde koperdraad
- Manteldiameter: 6,5 mm
- Geschikt voor kabelrupsen
- Oliebestendig volgens IEC 60811-2-1 en UL13
- Halogeenvrij volgens IEC 60754
- Onontvlambaar volgens IEC 60332-1-2 en UL FT2
- Conform RoHS
- PNO-conform
- UL
- kabellengte: 2.0 meter

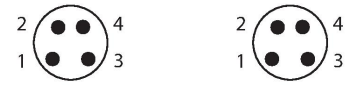
Kabeldoorsnede



Technische gegevens

Kabellengte	2 m
Kabelmantel	PUR, Groen
Afscherming	aluminiumfolie, vertind kopervlechtwerk
Aderisolatie	TPE-O
Aderdoorsnede	4 x 0.32 mm ²
Draadopbouw	7 x 0.25 mm
Aderkleuren	WH, YE, BU, OG
Elektrische eigenschappen bij +20 °C	
Nominale spanning	30 V
Testspanning	2000 V
Stroombelastbaarheid	4 A
DC-weerstand (loop)	120 Ω/km
Nom. Impedantie	100 Ω (1MHZ)
Nom. Capaciteit	50 pF/m
Mechanische en chemische eigenschappen	
Buigradius (vaste installatie)	≥ 5 x Ø
Buigradius (flexibele inzet)	≥ 15 x Ø
Buigcycli	≥ 5 Miljoen
Torsiebelasting	± 180 °/m
Torsiecycli	≤ 100.000 Cycli
in rusttoestand	-40...+80 °C
in bewogen toestand	-30...+80 °C
Other Featues	
Bruikbaar voor sleepleidingen	ja
Halogeenvrij	ja
PVC-vrij	ja
UV-bestendigheid	ja
Oliebestendigheid	ja
Onontvlambaar	ja
Certificaten	UL gelisted

Contactconfiguratie



schakelplan

