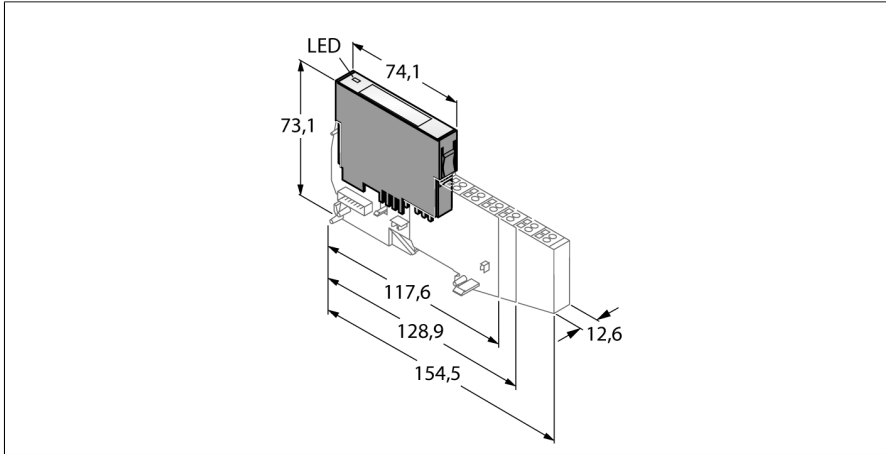


BL20 elektronische module

2 analoge ingangen voor Pt- en Ni-sensoren

BL20-2AI-PT/NI-2/3



- onafhankelijk van de gebruikte veldbus en van de gekozen aansluittechniek
- beschermingsgraad IP20
- LED's voor de weergave van status en diagnose
- elektronica via optokoppelmodule galvanisch gescheiden van het veldniveau
- 2 analoge ingangen voor Pt100, Pt500 en Pt1000 alsook voor Ni100 en Ni1000

Funcieprincipe

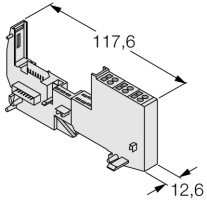
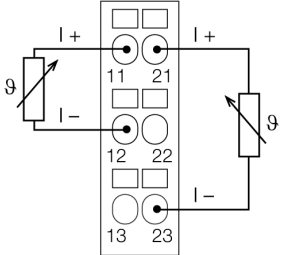
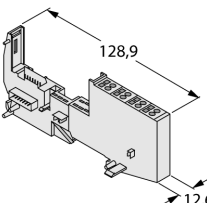
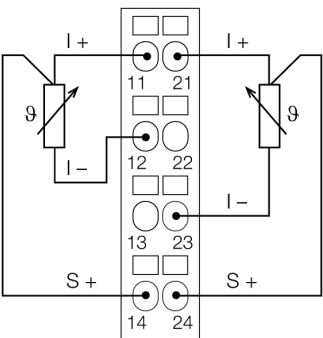
BL20 elektronische modules worden op de passieve basismodules, die voor de aansluiting van de veldapparaten dienen, geplugd. Doordat de elektronica van het aansluitniveau is gescheiden, wordt het onderhoud aanzienlijk vereenvoudigd. Daarnaast wordt de flexibiliteit verhoogd, vermits men kan kiezen tussen basismodules met trekveer- of schroefaansluiting.

Door het gebruik van gateways zijn de elektronische modules volkomen onafhankelijk van de bovengeschatte veldbus.

Type	BL20-2AI-PT/NI-2/3
Identnr.	6827017
Aantal kanalen	2
Nominale spanning uit voedingsklem	24 VDC
Nominale stroom uit modulevoeding	≤ 30 mA
Nominale stroom uit modulebus	≤ 45 mA
Vermogensverlies, typisch	≤ 1 W
Ingangen	
Ingangstype	Pt100, Pt200, Pt500, Pt1000, Ni100, Ni1000
Potentiaalscheiding	elektronica voor het veldniveau
Aansluittechniek uitgang	schroef, trekveer
Grensfrequentie analoog	2 Hz
Lineariteit	≤ 0.1 %
Basisfoutgrens bij 23 °C	< 0.2 %
Herhalingsnauwkeurigheid	0.05 %
Temperatuurcoëfficiënt	< 300 ppm/°C van de eindwaarde
Resolutie	16 Bit
Weergave gemeten waarde	16 Bit Signed Integer 12 Bit Full Range linksbondig
Cyclustijd	≤ 200 ms
Meetstroom	< 1 mA
Aantal diagnosebytes	2
Aantal parameterbytes	4

Afmetingen (B x L x D)	12.6 x 74.1 x 55.4 mm
Certificaten	CE, cULus, Zone 2, Class I, Div. 2
Omgevingstemperatuur	0...+55 °C
Opslagtemperatuur	-25...+85 °C
Relatieve vochtigheid	15...95 %, geen condensatie toegestaan
Vibratietest	Volgens EN 61131
Schoktest	Volgens IEC 60068-2-27
Kantelen en omvallen	Volgens IEC 60068-2-31
Elektromagnetische compatibiliteit	Volgens EN 61131-2
Beschermingsgraad	IP20
MTTF	576 Jaren volgens SN 29500 (Ed. 99) 20 °C

compatibele basismodules

Afmetingen	Type	Aansluitconfiguratie
	<p>BL20-S3T-SBB 6827044 trekveeraansluiting</p> <p>BL20-S3S-SBB 6827045 schroefaansluiting</p>	<p>2-draads-aansluittechniek</p> 
	<p>BL20-S4T-SBBS 6827046 trekveeraansluiting</p> <p>BL20-S4S-SBBS 6827047 schroefaansluiting</p>	<p>3-draads-aansluittechniek</p> 

Toebehoren

Type	Ident no.		Afmetingen
ZBW5-2BETÄTIGUNGSWERKZEUG	6827106	trekveerbedieningswerktuig	