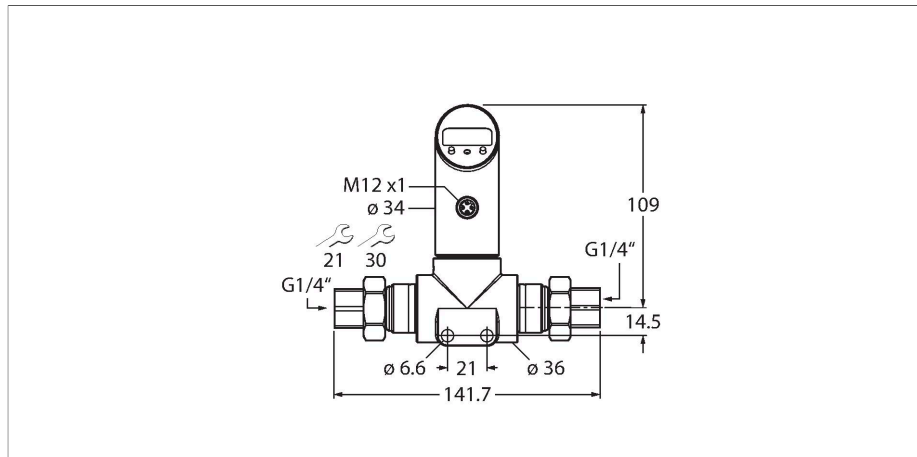


# PS016D-501T-2UPN8X-H1141

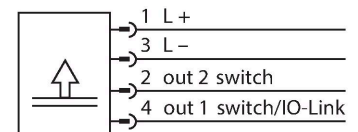
## Differentiële druksensor – met 2 transistorschakeluitgangen pnp/npn



### Kenmerken

- Drukbewaking onder ruwe industriële omstandigheden
- draaibare behuizing na montage van de procesaansluiting
- aflezen van de ingestelde waarden mogelijk zonder werktuig
- High-Side switch
- Programmeerbeveiliging door verzonken toets, Lock-functie en wachtwoordcontrole
- permanente weergave van de drukeenheid (bar, psi, kPa, MPa, misc)
- drukpiekgeheugen
- Drukbereik 0 ... 16 bar verschil

### Aansluitschema



### Functieprincipe

De PSD-differentiaaldruksensoren beschikken over twee drukaansluitingen met keramische meetcellen en detecteren zo verschillende drukkun, waaruit het verschil wordt gevormd. Door de drukinwerking op de meetcellen wordt een drukproportioneel signaal gegenereerd en intern elektronisch verder verwerkt. Al naargelang sensorvariant staan er schakel- of analoge signalen ter beschikking. IO-link bieden alle PSD-varianten. De PSD-sensoren werken in verschillende positieve drukkun bereiken tot 250 bar verschil. Een aansluiting met hogere druk kan via het menu worden geconfigureerd (High-Site-switch).

### Technische gegevens

Type	PS016D-501T-2UPN8X-H1141
Identnr.	6834109
Afdruktype	Drukverschil
Drukbereik	0...16 bar
	0...232.06 psi
	0...1.6 MPa
Toegelaten overdruk	≤ 80 bar
Max. toegelaten druk	≥ 80 bar
Aanspreektijd	< 3 ms
<b>Voeding</b>	
Bedrijfsspanning $U_b$	18...30 VDC
Stroomopname	≤ 50 mA
Spanningsverlies bij $I_b$	≤ 2.5 V
Beschermmaatregel	SELV, PELV volgens EN 50178
Kortsluit-/ompoolbeveiliging	Ja / Ja
Beschermingsklasse	IP67 IP69K
Beschermingsklasse	III
<b>Uitgangen</b>	
Uitgang 1	schakeluitgang of IO-Link modus
Uitgang 2	Schakeluitgang
<b>Schakeluitgang</b>	
Communicatieprotocol	IO-Link
Uitgangsfunctie	N.O. / N.C., PNP/NPN
Accuracy	± 1 % FS BSL

## Technische gegevens

Nominale bedrijfsstroom	0.2 A
Schakelfrequentie	≤ 180 Hz
Schakelpuntafstand	≥ 0.5 %
Schakelpunt(en)	(min + 0,005 × bereik)...100 % van eindwaarde
Terugschakelpunt(en)	min tot (SP - 0,005 x span)
Schakelcycli	≥ 100 Mio.
In SIDI GSDML inbegrepen	Ja
<b>Temperatuurgedrag</b>	
Mediumtemperatuur	-40...+85 °C
Temperatuurcoëfficiënt nulpunt TK <sub>0</sub>	± 0.3 % van eindwaarde/10 K
Temperatuurcoëfficiënt bereik TK <sub>s</sub>	± 0.3 % van eindwaarde/10 K
<b>Omgevingsomstandigheden</b>	
Omgevingstemperatuur	-40...+80 °C
Opslagtemperatuur	-40...+80 °C
Vibratiebestendigheid	20 g (9...2000 Hz), volgens IEC 60068-2-6
Schokbestendigheid	50 g (11 ms) volgens IEC 60068-2-27
EMV	EN 61000-4-2 ESD: 4 kV CD / 8 kV AD EN 61000-4-3 HF gestraald: 15 V/m EN 61000-4-4 Burst: 2 kV EN 61000-4-5 Surge: 1 kV, 42 Ohm EN 61000-4-6 HF kabelgerel.: 10 V
<b>Mechanische gegevens</b>	
Materiaal behuizing	roestvaststaal/kunststof, 1.4305 (AISI 303)
Materiaal drukkoppeling	Roestvast staal, 1.4305 (AISI 303)
Materiaal drukopnemer	Keramiek Al <sub>2</sub> O <sub>3</sub>
Materiaal dichtingsring	FPM spez.
Procesaansluiting	G 1/4" binnendraad
Sleutelwijdte drukkoppeling/Montage-moer	21/ 30
Elektrische aansluiting	Connector, M12 × 1
Max. aandraaimoment behuizingsmoer	35 Nm
<b>Referentievoorwaarden volgens IEC 61298-1</b>	
Temperatuur	15...+25 °C
Luchtdruk	860...1060 hPa abs.
Luchtvochtigheid	45...75 % rel.
Hulpenergie	24 VDC
Weergave	4-cijferig 7-segment display, 180° draaibaar, met uitschakelfunctie
Schakeltoestandsindicatie	2 x LED, Geel
Weergave van de eenheid	5 x LED groen (bar, psi, kPa/MPa, misc)

## Technische gegevens

Programmeermogelijkheden schakel-/terugschakelpunten; PNP/NPN;  
N.C./N.O.; hysteresis-/venstermodus;  
demping; drukeenheid; drukpiekgeheuen

---

### Tests/certificaten

MTTF 439 Jaren

---