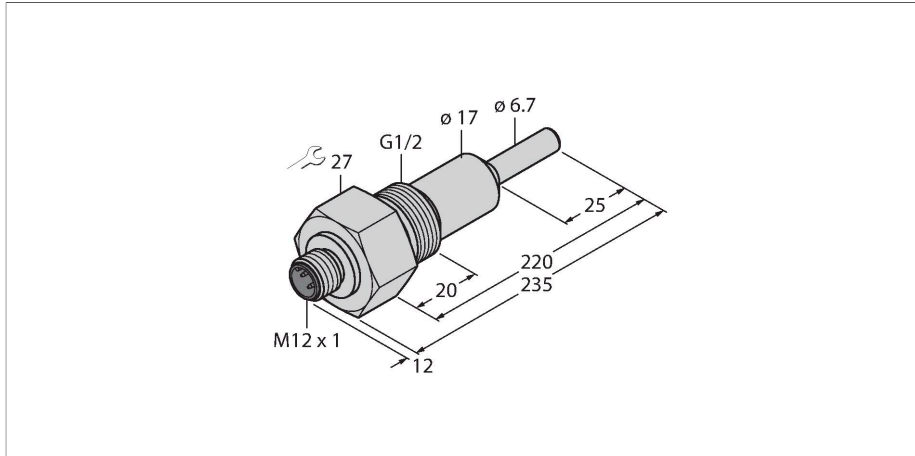


FCS-G1/2A4-NAEX-H1141/AL220

stromingsbewaking – onderdompelingssensor zonder geïntegreerde verwerkingselektronica



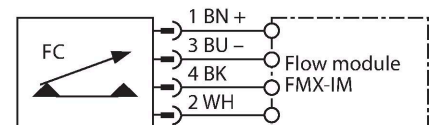
Kenmerken

- Ex-sensor voor gasvormige media
- calorimetrisch werkingsprincipe
- afstelling met Ex-verwerkingsapparaat
- weergave via LED-bargraph aan het verwerkingsapparaat
- sensorlengte 220 mm
- Intrinsiek veilig Ex ib IIC T4...T3, voor gebruik in Zone 1
- Apparaat met stekker
- 4-draads aansluiting op een ex-signaalprocessor
- ATEX-categorie II 2 G, Ex-zone 1
- ATEX-categorie II 2 D, Ex-zone 21

Technische gegevens

Identnr.	6870387
Type	FCS-G1/2A4-NAEX-H1141/AL220
Inbouwvoorwaarden	Onderdompelingssensor
Arbeidsbereik lucht	2...25 m/s
Minimale dompeldiepte	≥ 25 mm
Tijd vooraleer operationeel	10...40 s
Inschakeltijd	typ. 5 s (2...30 s)
Uitschakeltijd	typ. 5 s (2...30 s)
Temperatuursprong-reactietijd	max. 120 s
Temperatuurgradiënt	≤ 1 K/min
Mediumtemperatuur	-20...+85 °C
Elektrische gegevens	
Belangrijke instructie	Voor Ex-toepassingen gelden de waarden die zijn vermeld in de overeenkomstige Ex-certificaten (ATEX, IECEx, UL, enz.).
Aanduiding van het apparaat	EX II 2 G Ex ib IIC T4...T3 Gb EX II 2 D Ex ib IIIC T145 °C Db
Beschermingswijze	Gas Ex ib IIC; Stof Ex ib IIIC
Vermogen	≤ 0.69 W
Interne capaciteit (C _i)/inductantie (L _i)	0,45 nF/1,80 µH
Ex-certificaat volgens conformiteitsattest	TÜV 99 ATEX 1518
Beschermingsgraad	IP67
Mechanische gegevens	
Bouwworm	Dompel
Materiaal behuizing	roestvast staal, 1.4571 (AISI 316Ti)
Sensormateriaal	roestvast staal, 1.4571 (AISI 316Ti)

Aansluitschema



Functieprincipe

De functie van de onderdompelingssensor is gebaseerd op het thermodynamische principe. De meetsonde wordt met enkele °C t.o.v. het stromingsmedium opgewarmd. Stroomt het medium aan de sonde voorbij, dan wordt de in de sonde geproduceerde warmte afgevoerd. De daaruit resulterende temperatuur wordt gemeten en met de mediumtemperatuur vergeleken. Uit het gewonnen temperatuurverschil kan voor elk medium de stromingstoestand worden afgeleid. Dus bewaken de TURCK stromingssensoren betrouwbaar en slijtagevrij de stroming van vloeibare of gasvormige media.

Technische gegevens

Max. aandraaimoment behuizingsmoer	30 Nm
Elektrische aansluiting	Connector, M12 × 1
Drukweerstand	10 bar
Procesaansluiting	G 1/2"
Meegeleverd	2 x vlakke afdichting AFM 34 G1/2
Tests/certificaten	
Certificaten	ATEX CE UKCA GOST

Toebehoren

Afmetingen	Type	Identnr.	
	FMX-IM-3UP63X	7525101	Ex-signaalprocessor voor ex-stromingssensoren van de productserie FC...-NAEX...; bedrijfsspanning 20...30 VDC; LED-balk voor de weergave van stroomsnelheid en mediumtemperatuur; IO-Link Device met transistoruitgangen voor stroming, temperatuur en fouten
	FMX-IM-3UR38X	7525103	Ex-signaalprocessor voor ex-stromingssensoren van de productserie FC...-NAEX...; bedrijfsspanning 20...250 VAC; LED-balk voor de weergave van stroomsnelheid en mediumtemperatuur; IO-Link Device met relaisuitgangen voor stroming, temperatuur en fouten

Afmetingen

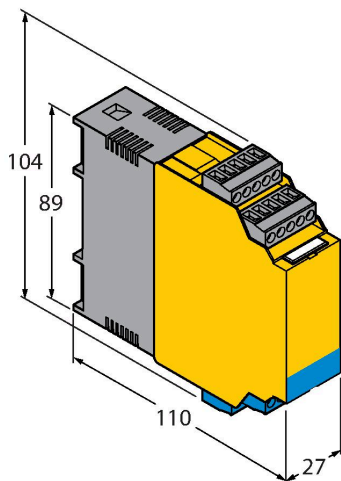
Type

FMX-IM-2UPLI63X

Identnr.

7525105

Ex-sigitaalprocessor voor ex-stromingssensoren van de productserie FC...-NAEX...; bedrijfsspanning 20...30 VDC; LED-balk voor de weergave van stroomsnelheid en mediumtemperatuur; HART Device met analoge uitgang voor stroming en transistoruitgangen voor temperatuur en fouten



Handleiding

Correct gebruik

Dit apparaat voldoet aan de richtlijn 2014/34/EU en is volgens EN60079-0: 2012 en EN60079-11:2012 geschikt voor gebruik in explosiegevaarlijke atmosferen. Voor een correcte werking dienen de nationale voorschriften en bepalingen in acht te worden genomen.

Gebruik in explosieve atmosferen volgens classificering

De sensoren mogen alleen in stof- of gasbereik worden gebruikt

II 2 G (groep II, categorie 2 G, elektrisch materieel voor gasatmosferen).

II 2 D (groep II, categorie 2 D, elektrisch materieel voor stofhoudende atmosferen).

Installatie / Inbedrijfname

De apparaten mogen enkel door gekwalificeerd personeel worden opgebouwd, aangesloten en in bedrijf genomen. Het personeel moet voldoende kennis hebben over beschermingsgraden, voorschriften en verordeningen voor elektrisch materieel in het Ex-bereik. Controleer of de classificatie en de aanduiding op het apparaat geschikt is voor de toepassing.

Dit apparaat mag uitsluitend worden aangesloten op gecertificeerde Exi-stroomkringen volgens EN 60079-0 en EN 60079-11. De maximaal toegelaten elektrische waarden moeten in acht worden genomen. Na de aansluiting op andere stroomkringen mag de sensor niet meer in EXi installaties worden gebruikt. Bij de koppeling van (bijbehorend) elektrisch materieel moet het "bewijs van de intrinsieke veiligheid" worden geleverd (EN60079-14).

Inbouw- en montage-instructies

Vermijd statische ladingen bij kunststoffen apparaten en kabels. Reinig het apparaat enkel met een vochtige doek. Monteer het apparaat niet in de stofstroom en vermijd stofafzetting op de apparaten. Indien de apparaten en kabels mechanisch beschadigd kunnen worden, dienen deze te worden beschermd. Zij moeten tegen sterke elektromagnetische velden worden afgeschermd. De aansluitconfiguratie en de elektrische parameters vindt u terug op het label van het apparaat of in de technische fiche. Om vervuiling te vermijden, de eventueel aanwezige afsluitstop van de kabelwartels resp. de stekkers eerst verwijderen vooraleer de kabels in te voeren resp. de kabelschoenen open te draaien.

Bijzondere bepalingen voor een veilige werking

Het apparaat dient tegen elke mechanische beschadiging te worden beschermd.

Onderhoud/service

Reparaties zijn niet toegestaan. Het certificaat vervalt wanneer de reparaties of ingrepen aan het apparaat niet door de fabrikant worden uitgevoerd. De belangrijkste data uit het certificaat van de fabrikant zijn opgesomd.