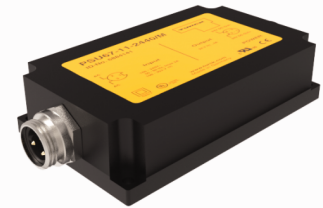
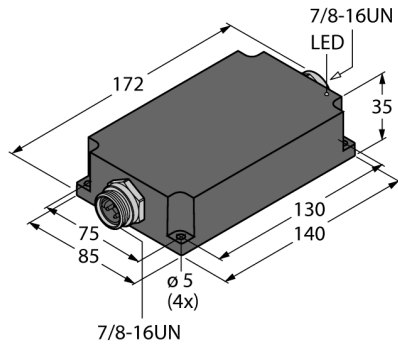


# Compacte schakelvoeding in IP67

## 24 VDC uitgangsspanning - 3.8 A uitgangsstroom

### PSU67-11-2440/M

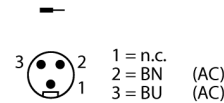


- breed temperatuurbereik
- LED toestandsweergave

Type	PSU67-11-2440/M
Identnr.	6884141

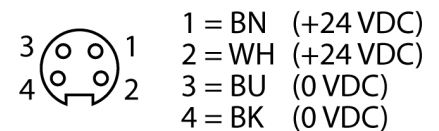
Nominale spanning	Breed spanningsbereik
Bedrijfsspanning	100...240 VAC
Frequentie	50...60 Hz
Bedrijfsspanning $U_b$	100...300 VDC
Vermogensopname	≤ 104 VA
Vermogensverlies, typisch	≤ 11 W
Externe zekering	B10A, C10A
Netuitvaloverbrugging	Ui: 100...240 VAC : 50ms

#### ingangskonfiguratie 7/8"



Nominale spanning uitgang	24 V
Nominale stroom	3.8 A

#### uitgangskonfiguratie 7/8"

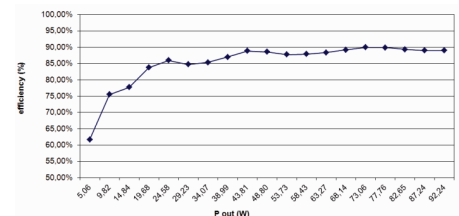


Overbelastingsbeveiliging	105...130%
Parallel bedrijf	neen
Restrimpelspanning	240 mV
Kortsluitgedrag	Stroombegrenzing

Certificaat	CE-conform
	UL-gecertificeerd
	Conform RoHS
	IEC 60950-1/EN 61010-1/UL60950-1/UL508 (elektrische veiligheid)
	EN 61000-6-2 (storingsbestendigheid)
	EN 61000-6-3 (storingsemisatie)
	EN 61000-3-2 (harmonisch)

Bedrijfsspanning	Groen
------------------	-------

#### Curve



Beschermingsgraad	IP67
Omgevingstemperatuur	-25...+60 °C
Opslagtemperatuur	-40...+85 °C
Derating	2 %/K vanaf 50 °C
Afmetingen	85 x 172 x 35 mm
Gewicht	812 g
Materiaal behuizing	Glasvezelversterkt polyamide, PA66-GF25
Elektrische aansluiting	Connector
MTTF	87 Jaren volgens SN 29500 (Ed. 99) 40 °C