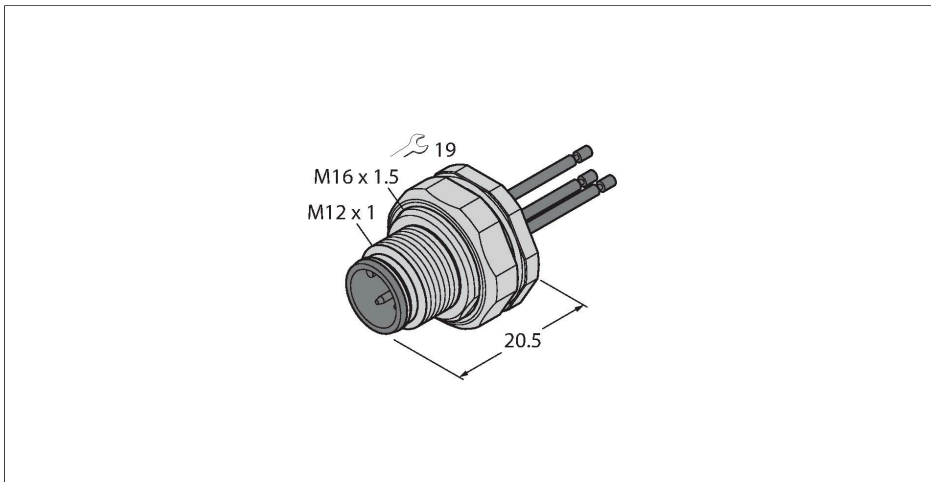


# EC-FSFD4.5-3/16

## Flensconnector met gevlochten draden, aan achterzijde gemonteerd

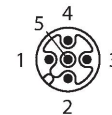


### Kenmerken



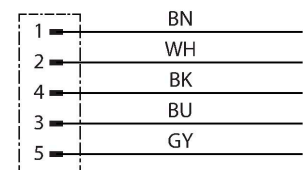
- M12x1-flensconnector
- beschermingsgraad IP67
- Achterwandmontage
- aansluiting via draden
- 5-polig
- Litzedraadlengte: 3 m

### Contactconfiguratie

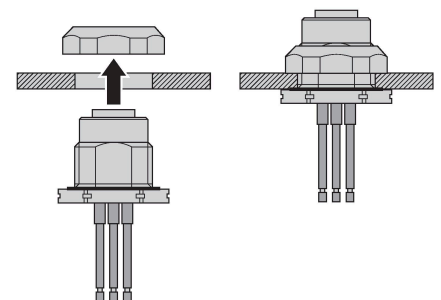


### Technische gegevens

Type	EC-FSFD4.5-3/16
Identnr.	6935773
Connector A	Connector, M12 × 1, Recht, A-gecodeerd
Aantal polen	5
Contacten	Messing, CuZn, Verguld
Contactdrager	Kunststof, PA GF, Zwart
Flensbehuizing	messing, CuZn, Vernikkeld
Montagetype	achterwandmontage
Dichting schroefdraad	kunststof, NBR
Schroefdraad	M16 × 1,5
Aansluittype	draadaansluiting
Mechanische levensduur	> 100 Steekcycli
Vervuilinggraad	3
Beschermingsklasse	IP67, (geschroefd)
Kabellengte	3 m
Aderisolatie	PVC
Aderdoorsnede	5 x 0.34 mm <sup>2</sup>
Aderkleuren	BN, WH, BU, BK, GY
<b>Elektrische eigenschappen bij +20 °C</b>	
Nominale spanning	60 V
Stroombelastbaarheid	4 A
Isolati weerstand	≥ 10 <sup>8</sup> Ω
Elektrische weerstand	≤ 5 mΩ
<b>Mechanische en chemische eigenschappen</b>	
Omgevingstemperatuur (vastgelegd)	-30...+90 °C



### Achterwandmontage



## Technische gegevens

Certificaten

CE

---