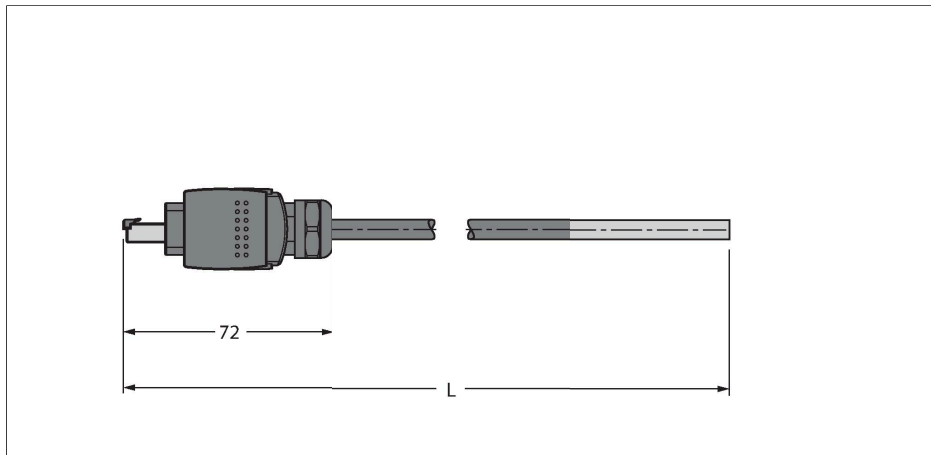


AIDA-GC-4416-10M

kabel voor Industrial Ethernet / PUR – Aansluitkabel conform AIDA



Kenmerken

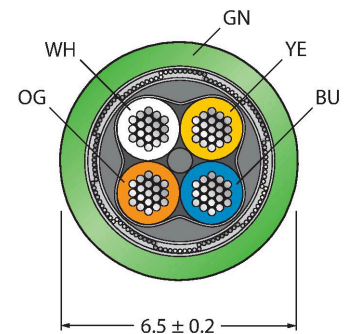


- Ethernetkabel: 4-polig, AWG 22
- CAT 5E
- Mantelmateriaal: PUR
- Mantelkleur: groen
- Afscherming: overlappende aluminiumfolie, vertinde koperdraad
- Manteldiameter: 6,5 mm
- Oliebestendig volgens IEC 60811-2-1 en UL13
- Halogeenvrij volgens IEC 60754
- Vlamvertragend volgens IEC 60332-1-2 en UL2556 VW1
- Conform RoHS
- Conform AIDA
- Beschermingsklasse: IP65 en IP67
- Open einde
- RJ45-connector volgens IEC 60603-7
- kabellengte: 10 meter

Technische gegevens

Type	AIDA-GC-4416-10M
Identnr.	6936457
Connector A	Connector, RJ45, Recht
Aantal polen	4
Contacten	Metaal, CuZn, Verguld
Contactdrager	Kunststof, Zwart
Greep	Spuitgegoten zink, GD-Zn, Vernikkeld, verzilverd
Mechanische levensduur	> 750 Steekcycli
Beschermingsklasse	IP65, IP67, (aangesloten)
Kabel	
Netwerkprotocol	Ethernet
Kabeldiameter	Ø 6.5 mm ±0.20
Kabellengte	10 m
Kabelmantel	PUR, Groen
Afscherming	aluminiumfolie, vertind kopervlechtwerk
Aderisolatie	PE
Aderdoorsnede	4 x 0.32 mm ²
Draadopbouw	7 x 0.25 mm
Aderkleuren	WH, YE, BU, OG
Elektrische eigenschappen bij +20 °C	
Nominale spanning	40 V
Testspanning	2000 V
Stroombelastbaarheid	1.5 A
DC-weerstand (loop)	120 Ω/km
Nom. Impedantie	100 Ω (1MHZ)

Kabeldoorsnede



Contactconfiguratie



Technische gegevens

Nom. Capaciteit	50 pF/m
Mechanische en chemische eigenschappen	
Buigradius (vaste installatie)	$\geq 5 \times \varnothing$
Buigradius (flexibele inzet)	$\geq 15 \times \varnothing$
Buigcycli	≥ 3 Miljoen
Torsiebelasting	± 180 °/m
Torsiecycli	Max. 100.000
Omgevingstemperatuur (vastgelegd)	-40...+70 °C
Omgevingstemperatuur (bewogen)	-20...+60 °C
Other Featues	
Bruikbaar voor sleepleidingen	ja
Halogeenvrij	ja
PVC-vrij	ja
UV-bestendigheid	ja
Oliebestendigheid	ja
Onontvlambaar	ja
Certificaten	UL gelisted

schakelplan

