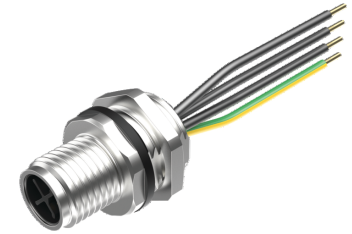
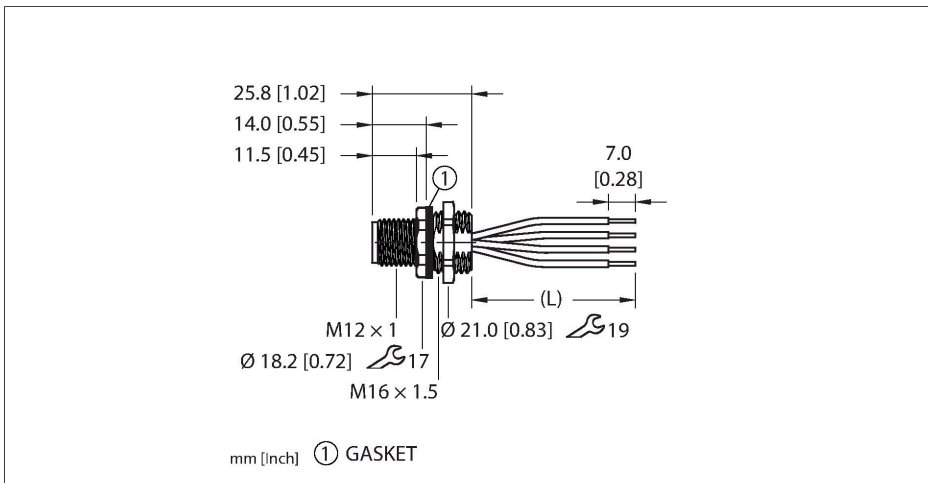


FS46PS-2/M16

M12-power-flens – Frontmontage



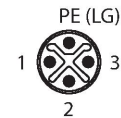
Kenmerken



- M12-connector, S-gecodeerd, 3-polig + PE
- Schroefdraad: M16 × 1,5

Contactconfiguratie

Connector A



schakelplan



Technische gegevens

Type	FS46PS-2/M16
Identnr.	U2-29262
Connector A	Connector, M12 × 1, S-gecodeerd
Ontwerpspecificatie	volgens IEC 61076-2-111
Aantal polen	3+PE
Contacten	Messing, CuZn, Verguld
Contactdrager	Kunststof, PA, Zwart
Flensbehuizing	messing, CuZn, Vernikkeld
Aandraaimoment	0.4 ... 1 Nm (max. waarde van het tegenstuk respecteren !)
Montagetype	frontmontage
Dichting schroefdraad	Afdichting, Rubber, NBR
Schroefdraad	M16 × 1,5
Contraoer/-bout	MessingCuZnVernikkeld
Flens, aanhaalmoment	2.5...7.3 Nm
Mechanische levensduur	> 100 Steekcycli
Vervuilingsgraad	3
Beschermingsklasse	IP67, IP68
	NEMA: 1, 3, 4, 6P
Draden	
Aantal aders	4
Kabellengte	2 m, (+ 50 mm of 4% van de lengte / -0,0, afhankelijk van welke waarde groter is)
Adermateriaal	TC (koper vertind)
Aderisolatie	PVC
Aderdoorsnede	4 x 16 AWG [vergelijkbaar met 1,50 mm ²]
Aderkleuren	BK1, BK2, BK3, GNYE

Technische gegevens

Elektrische eigenschappen bij +20 °C

Nominale spanning	600 V
Stroombelastbaarheid	12 A

Mechanische en chemische eigenschappen

Omgevingstemperatuur (vastgelegd)	-40...+85 °C
Certificaten	cULus erkend

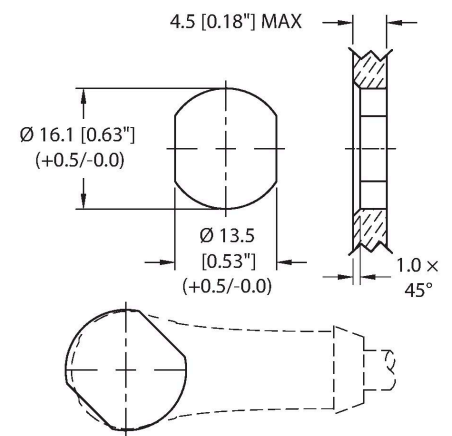
Instructie

LET OP: GEVAAR VOOR STROOMSTOTEN! NIET ONDER BELASTING LOSKOPPELEN!

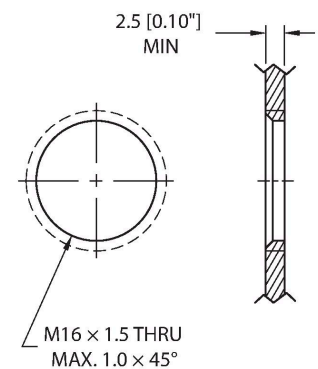
Instructie

- Wij behouden ons het recht voor, zonder voorafgaande aankondiging technische wijzigingen door te voeren.

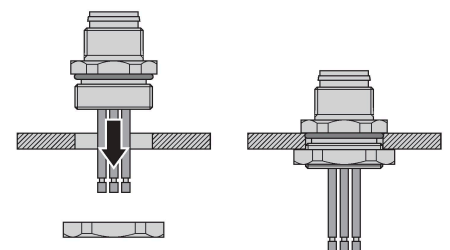
Doorboring



Schroefdraadboring



Frontmontage



Derating-curve

