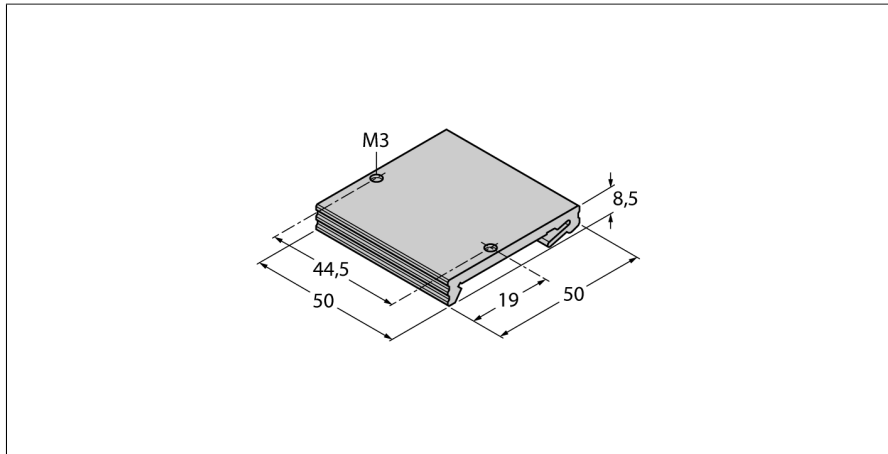


toebehoren voor veldbussystemen

Aluminium montageadapter voor DIN-rail van 35 mm

Voor S-Type Fxx20 I/O-stations

FDN20-BKT-DIN



- DIN-railhouder geschikt voor Fxx20 I/O-stations
- Voor montage op standaard 35 mm DIN-rail
- Set omvat houder en 2 bevestigingschroeven
- Beschermingsklasse IP20

Type	FDN20-BKT-DIN
Identnr.	Z0076
Afmetingen (B x L x D)	50 x 50 x 8.5 mm
Behuizingsmateriaal	Aluminium
Beschermingsgraad	IP20
Meegeleverd	Houder en 2 bevestigingsschroeven