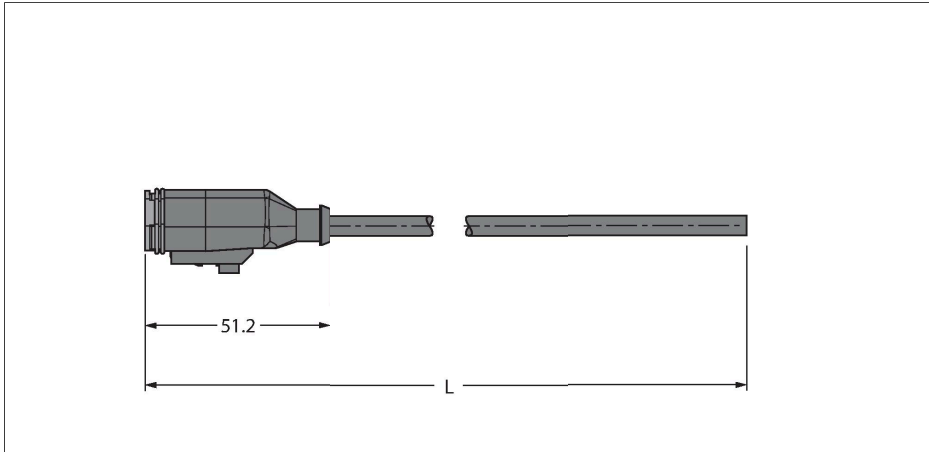


# DT06-3S-A-2/TXL

## Złącze Deutsch – Przewód podłączeniowy



### Cechy charakterystyczne

- Złącze Deutsch DT06, proste, 3-stykowe
- Materiał powłoki: TPE-U (PUR)
- Kolor powłoki: czarny, podobny do RAL 7021
- Przystosowany do pracy w łańcuchach kablowych
- Odporność na oddziaływanie płomienia
- Bez halogenu wg normy DIN VDE 0472, część 815
- Zgodność z RoHS
- Stopień ochrony IP67 i IP69K
- Długość przewodu: 2,0 m

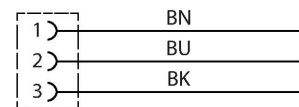
### Przyporządkowanie styków

### Dane techniczne

Typ	DT06-3S-A-2/TXL
Nr kat.	100000367
Złącze A	Złącze żeńskie, Deutsch DT, Prosty
Liczba pinów	3
Styki	mosiądz, CuZn, Niklowane
Materiał wokół styków	Tworzywo sztuczne, Thermoplast, Zielony
Uchwyt	Tworzywo sztuczne, TPU, UL 94, Czarny
Uszczelnienie	Tworzywo sztuczne, Silikon
Żywotność mechaniczna	> 100 Cykle dopasowania
Typ ochrony	IP67, IP69K, (podłączone)
<b>Kabel</b>	
Średnica przewodu	Ø 5.3 mm ±0.20
Długość przewodu	2 m
Otulina przewodu	PUR, Czarny
Izolacja żyły	PP
Przekrój przewodu	3 × 0.75 mm <sup>2</sup>
Przewód linkowy, układ	42 × 0.15 mm
Kolory żył	BN, BU, BK
<b>Właściwości elektryczne w temp. +20 °C</b>	
Napięcie nominalne	230 V
Napięcie testowe	3000 V
Prąd	8 A
<b>Właściwości chemiczne i mechaniczne</b>	
Kąt gięcia (montaż stacjonarny)	≥ 5 x Ø
Kąt gięcia (elastyczne zastosowanie)	≥ 10 x Ø



### schemat obwodu



## Dane techniczne

Cykle zagięcia	≥ 4 mln
Dopuszczalne przyspieszenie	maks. 10 m/s <sup>2</sup>
Dopuszczalna prędkość przemieszczenia	3.33 m/s
Stacjonarna	-40...+80 °C
Aplikacja ruchoma	-25...+80 °C