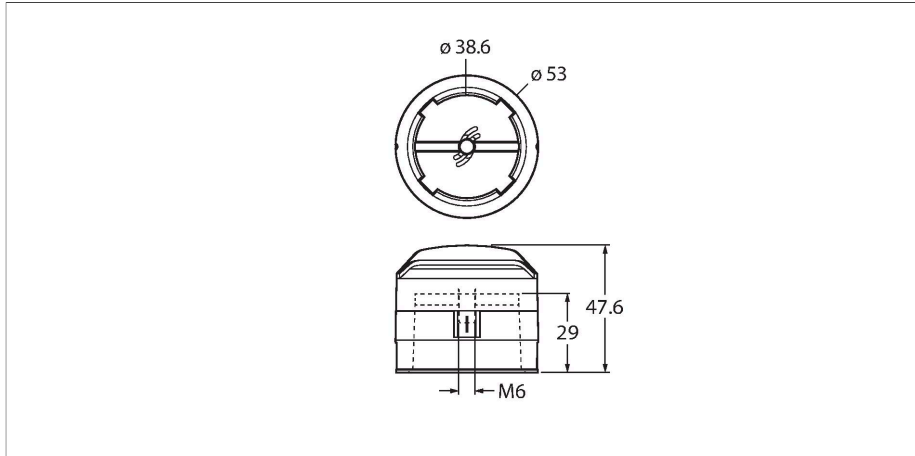


# BTS-DSC26-EB20

## Akcesoria montażowe – Napęd (krażek)

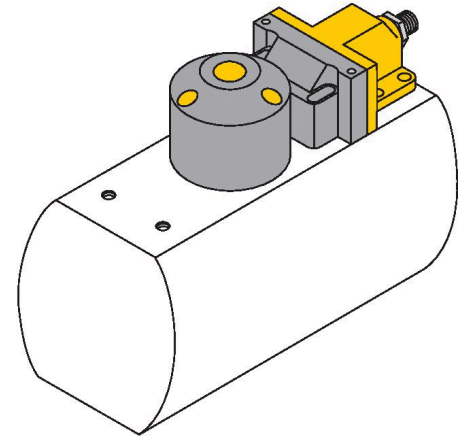


### Cechy charakterystyczne

- Tłumiona pozycja końcowa
- Wyświetlanie odwracalne o 90°
- Rozstaw otworów na powierzchni czołowej: 80 × 30 mm
- Wysokość trzpienia mocującego (przedłużenia trzpienia): 30 mm/Ø: maks 38 mm
- Dostępne opcjonalnie: Element dystansowy BTS-DSC26-UR10 do trzpienia mocującego o wysokości 20 mm (przedłużenie trzpienia)

### Zasada działania

Czujniki podwójne zostały specjalnie zaprojektowane do detekcji stanu zaworów i napędów obrotowych. Łączą one zalety pewności pracy czujników indukcyjnych oraz elastyczności zastosowania systemów w obudowach modułowych. Szeroki zakres praktycznych akcesoriów zapewniających optymalną adaptację dowolnego systemu.



### Dane techniczne

Typ	BTS-DSC26-EB20
Nr kat.	100002102
Wykonanie	Akcesoria do czujników podwójnych, Ni4-DSC26-..., Ni4-DSU26...
Wymiary	47.6 mm
Materiał obudowy	Tworzywo sztuczne, PA6
Moment dokręcający śruby mocujące	3 Nm
W zestawie	1 szt. śrub z łbem wpuszczanym: M6 × 16, DIN 7991-A2

### Akcesoria

BTS-DSC26-UR10 100002103

Element dystansowy zestawu do mocowania podwójnego czujnika BTS-DSC26-EB20

