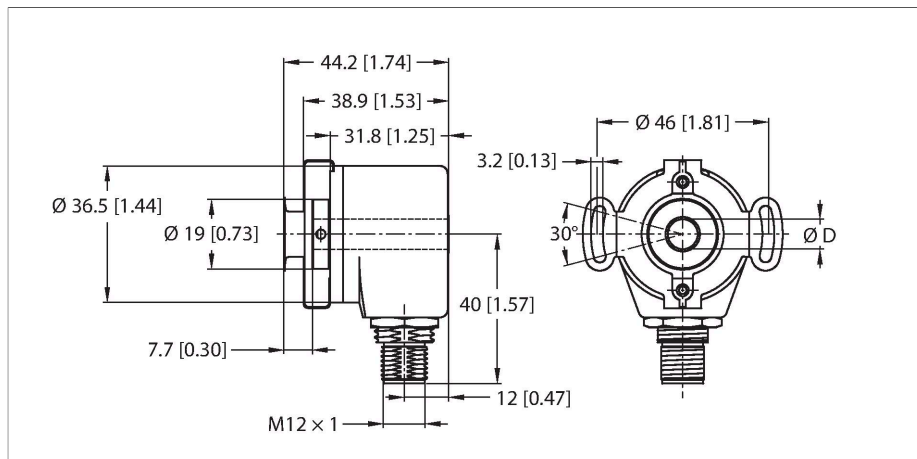


REI-05I8E-2H1024-H1181

Enkoder inkrementalny

Seria Industrial



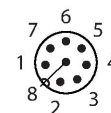
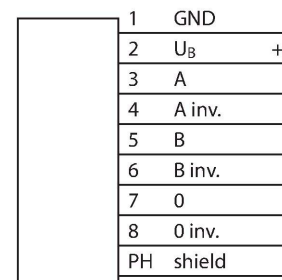
Cechy charakterystyczne

- Kołnierz z połączeniem stojana, Ø 46 mm
- Wał drążony, Ø 8 mm
- Pomiar optyczny
- Materiał ośki: mosiądz
- Klasa ochrony wału IP50
- Klasa ochrony obudowy IP65
- -20...+85 °C
- Maks. 6000 obr./min
- 8...30 VDC
- Maks. częstotliwość impulsów 200 kHz
- Męskie złącze M12 x 1, 8-stykowe
- 1024 impulsów na obrót

Dane techniczne

Typ	REI-05I8E-2H1024-H1181
Nr kat.	100011193
Measuring principle	Optical
Dane ogólne	
Maks. prędkość obrotowa	6000 obr./min
Moment of inertia of the rotor	0.2×10^{-5} kgm ²
Starting torque	< 0.05 Nm
Typ wyjścia	Przyrostowy
Rozdzielczość inkrementalna	1024 ppr
Dane elektryczne	
Napięcie robocze U_B	8...30 V DC
Prąd bez obciążenia	≤ 40 mA
Prąd wyjścia	≤ 50 mA
Zabezpieczenie przed zwarcieniem	tak
Maks. częstotliwość impulsów	200 kHz
Wysoki poziom sygnału	min. $U_B - 3$ V
Niski poziom sygnału	maks. 0,5 V
Funkcja wyjścia	Push-Pull/HTL, odwracalny
Dane mechaniczne	
Flange type	Flange with stator coupling
Flange diameter	Ø 46 mm
Shaft Type	Hollow shaft
Średnica ośki D (mm)	8
	Otwór
Shaft material	Mosiądz
Materiał obudowy	Chromowane aluminium

Schemat podłączenia



Dane techniczne

Połączenie elektryczne	Złącze, M12 × 1
	8-polig
Axial shaft load	20 N
Radial shaft load	40 N
Warunki środowiskowe	
Temperatura pracy	-20...+85 °C
Odporność na wibracje (EN 60068-2-6)	100 m/s ² , 55...2000 Hz
Odporność na uderzenia (EN 60068-2-27)	1000 m/s ² , 6 ms
Stopień ochrony	IP65
Protection class shaft	IP50

Akcesoria

RME-3 1544614

Podłączenie statora ze stali nierdzewnej do enkoderów z otworem pod wałek, średnica odniesienia 46 mm, dla wysoce dynamicznych aplikacji o biciu radialnym i osiowym

RME-13 1544624

Plastyczny element montażowy do enkoderów z otworem na wałek, średnica szczytowa 42 mm, do zastosowań o ograniczonym biciu osiowym, małej dynamice i ograniczonej przestrzeni montażowej

RME-14 1544625

Element montażowy z tworzywa sztucznego, średnice szczytowe 44 mm, 60 mm, 63 mm, 65 mm, do zastosowań o niskim poziomie dynamiczności, wysokim biciu osiowym.

Akcesoria

Rysunek wymiarowy	Typ	Nr kat.	
	RKC8T-2/TXL	6625142	Kabel połączeniowy, złącze żeńskie M12, proste, 8-styk., długość kabla: 2 m, materiał powłoki: PUR, czarny; aprobaty cULus

Rysunek wymiarowy

Typ

WKC8T-2/TXL

Nr kat.

6625145

Kabel połączeniowy, złącze żeńskie M12, kątowe, 8-styk., długość kabla: 2 m, materiał powłoki: PUR, czarny; aprobatą cULus

