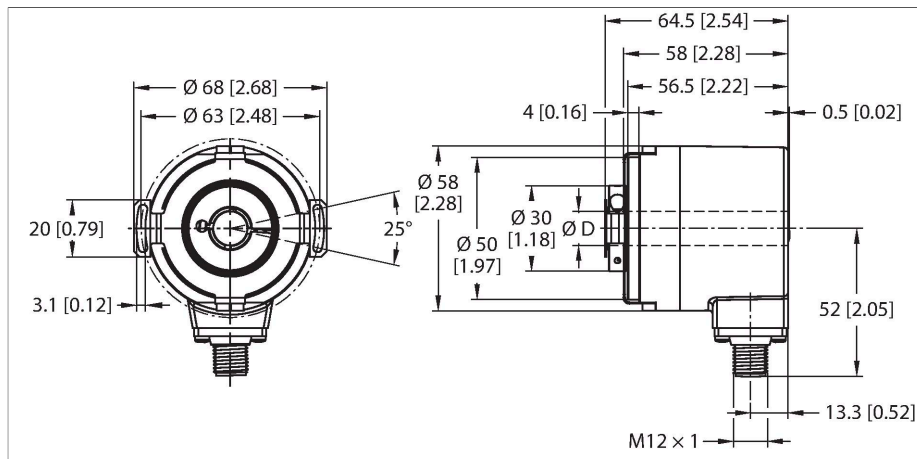


# REM-104H12E-3C13S12M-H1181

## Enkoder absolutny obrotowy – wieloobrotowy

### Seria Industrial



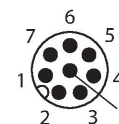
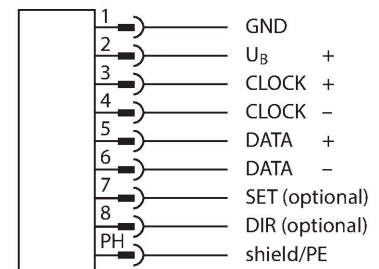
### Cechy charakterystyczne

- Kołnierz z połączeniem stojana,  $\varnothing 63$  mm
- Wał drążony,  $\varnothing 12$  mm
- Pomiar optyczny
- Materiał wału: stal nierdzewna
- Klasa ochrony IP67 na obudowie i po stronie wału
- -40...+85 °C
- Maks. 4000 obr./min (praca ciągła 2000 obr./min)
- 10...30 VDC
- SSI, szary
- Męskie złącze  $M12 \times 1$ , 8-stykowe
- Jednoobrotowy, rozdzielczość 13 bitów
- Wieloobrotowy, rozdzielczość 12 bitów

### Dane techniczne

Typ	REM-104H12E-3C13S12M-H1181
Nr kat.	100011392
Measuring principle	Optical
<b>Dane ogólne</b>	
Maks. prędkość obrotowa	4000 obr./min
Moment of inertia of the rotor	$6 \times 10^{-6}$ kgm <sup>2</sup>
Starting torque	< 0.05 Nm
Dokładność bezwzględna	$\pm 0.015^\circ$ Przy 25 °C
Typ wyjścia	Absolutny, wieloobrotowy
Rozdzielczość jednoobrotowa	13 Bit
Resolution multiturn	12 Bit
<b>Dane elektryczne</b>	
Napięcie robocze $U_B$	10...30 V DC
Prąd bez obciążenia	$\leq 30$ mA
Zabezpieczenie przed zwarciami	tak
Zabezpieczenie przed przerwaniem przewodu / odwrotną polaryzacją	tak
Protokół komunikacyjny	SSi
Funkcja wyjścia	Gray coded
<b>Dane mechaniczne</b>	
Flange type	Flange with stator coupling
Flange diameter	$\varnothing 63$ mm
Shaft Type	Blind hole shaft
Średnica ośki D (mm)	12
Shaft material	Stal nierdzewna
Materiał obudowy	Odlew ciśnieniowy cynku

### Schemat podłączenia



## Dane techniczne

Połączenie elektryczne	Złącze, M12 × 1
	M12, 8-stykowe
Axial shaft load	40 N
Radial shaft load	80 N
<b>Warunki środowiskowe</b>	
Temperatura pracy	-40...+85 °C
Odporność na wibracje (EN 60068-2-6)	100 m/s <sup>2</sup> , 10...2000 Hz
Odporność na uderzenia (EN 60068-2-27)	2500 m/s <sup>2</sup> , 6 ms
Stopień ochrony	IP67
Protection class shaft	IP67

## Akcesoria

Rysunek wymiarowy	Typ	Nr kat.	
	E-RKC 8T-264-2	U-04781	



Przewód podłączeniowy, złącze żeńskie M12, proste, 8-pinowe (skrętka), ekranowanie, długość: 2 m; materiał otuliny: PVC, czarny; certyfikat cULus; dostępne również inne długości kabli i typy otuliny, patrz [www.turck.com](http://www.turck.com)