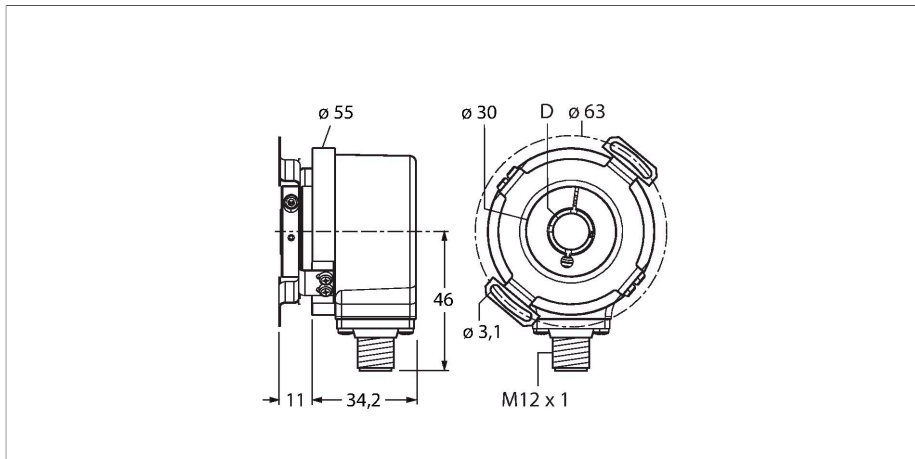


REI-E-114I8E-2B2500-H1181

Enkoder inkrementalny

Seria Efficiency



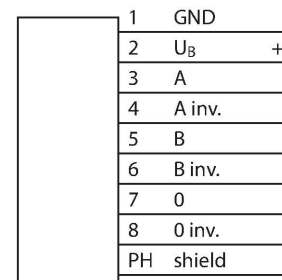
Dane techniczne

Typ	REI-E-114I8E-2B2500-H1181
Nr kat.	100011758
Measuring principle	Optical
Dane ogólne	
Maks. prędkość obrotowa	4500 obr./min
Moment of inertia of the rotor	$6 \times 10^{-6} \text{ kgm}^2$
Starting torque	$< 0.05 \text{ Nm}$
Typ wyjścia	Przyrostowy
Rozdzielczość inkrementalna	2500 ppr
Dane elektryczne	
Napięcie robocze U_B	10...30 V DC
Prąd bez obciążenia	$\leq 100 \text{ mA}$
Prąd wyjścia	$\leq 30 \text{ mA}$
Zabezpieczenie przed zwarciami	tak
Zabezpieczenie przed przerwaniem przewodu / odwrotną polaryzacją	tak
Maks. częstotliwość impulsów	300 kHz
Wysoki poziom sygnału	min. $U_B - 1 \text{ V}$
Niski poziom sygnału	maks. 0,5 V
Funkcja wyjścia	Push-Pull/HTL, odwracalny
Dane mechaniczne	
Flange type	Flange with stator coupling
Flange diameter	$\text{Ø } 63 \text{ mm}$
Shaft Type	Hollow shaft
Średnica ośki D (mm)	8
Shaft material	Stal nierdzewna

Cechy charakterystyczne

- Kołnierz z połączeniem stojana, $\text{Ø } 63 \text{ mm}$
- Wał drążony, $\text{Ø } 8 \text{ mm}$
- Pomiar optyczny
- Materiał wału: stal nierdzewna
- Klasa ochrony IP64 na obudowie i po stronie wału
- $-20 \dots +70 \text{ °C}$
- Maks. 4500 obr./min (praca ciągła 3000 obr./min)
- 10...30 VDC
- Push-pull/HTL z inwersją
- Maks. częstotliwość impulsów 300 kHz
- Męskie złącze M12 x 1, 8-stykowe
- 2500 impulsów na obrót

Schemat podłączenia



Dane techniczne

Materiał obudowy	Odlew ciśnieniowy cynku
Połączenie elektryczne	Złącze, M12 × 1
	8-stykowe
Axial shaft load	40 N
Radial shaft load	80 N
Warunki środowiskowe	
Temperatura pracy	-20...+70 °C
Odporność na wibracje (EN 60068-2-6)	100 m/s ² , 10...2000 Hz
Odporność na uderzenia (EN 60068-2-27)	1000 m/s ² , 6 ms
Stopień ochrony	IP64
Protection class shaft	IP64

Akcesoria

Rysunek wymiarowy	Typ	Nr kat.	
	RKC8T-2/TXL	6625142	Kabel połączeniowy, złącze żeńskie M12, proste, 8-styk., długość kabla: 2 m, materiał powłoki: PUR, czarny; aprobatą cULus
	WKC8T-2/TXL	6625145	Kabel połączeniowy, złącze żeńskie M12, kątowe, 8-styk., długość kabla: 2 m, materiał powłoki: PUR, czarny; aprobatą cULus