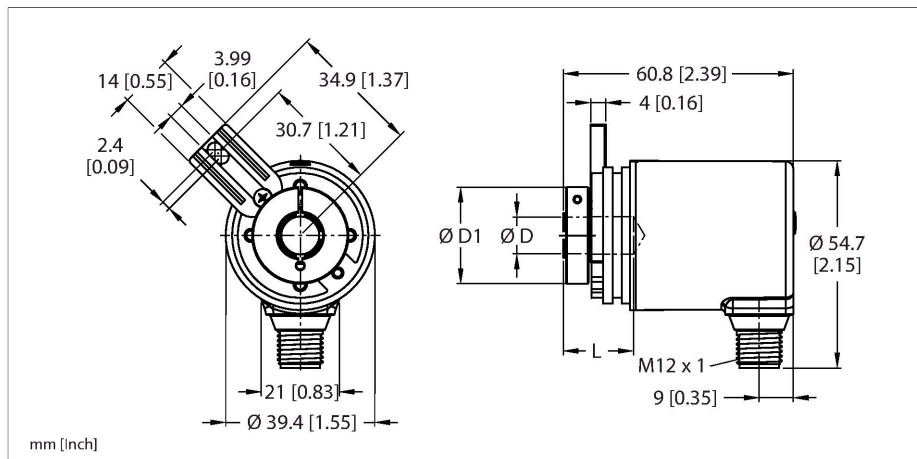


RES-181B8T-8BAL-H1151/N0

Enkoder absolutny obrotowy – jednoobrotowy

Seria Industrial



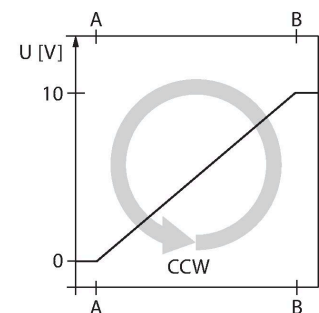
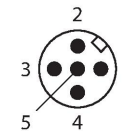
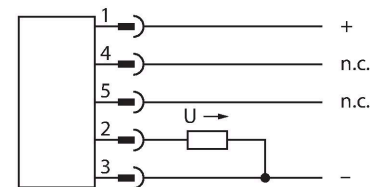
Cechy charakterystyczne

- Kołnierz bez elementu montażowego
- Zaślepiony wał drażony, Ø 8 mm (max. głębokość montażu 18,5 mm)
- Magnetyczna zasada działania
- Materiał wału: stal nierdzewna
- Klasa ochrony IP67 na obudowie i po stronie wału
- -40...+85 °C
- Maks. 4000 obr./min (praca ciągła 2000 obr./min)
- 15...30 VDC
- Wyjście analogowe 0...10 V
- Tryb licznika CCW
- Męskie złącze M12 × 1, 5-stykowe
- 360° zdefiniowane przez 12 bitów (4096 pozycji)

Dane techniczne

Typ	RES-181B8T-8BAL-H1151/N0
Nr kat.	100016375
Measuring principle	Magnetic
Dane ogólne	
Maks. prędkość obrotowa	4000 obr./min
Starting torque	< 0.01 Nm
Zakres pomiarowy	0...360 °
Dokładność powtarzalności	± 0.2 ° Przy 25 °C
Dokładność bezwzględna	± 1 ° Przy 25 °C
Typ wyjścia	Absolutny, jednoobrotowy
Rozdzielczość jednoobrotowa	12 Bit
Dane elektryczne	
Napięcie robocze U_b	15...30 V DC
Prąd bez obciążenia	≤ 35 mA
Zabezpieczenie przed zwarcieniem	tak
Funkcja wyjścia	Wyjście analogowe
Napięcie wyjściowe	0...10 V
Dane mechaniczne	
Flange type	Flange with mounting element
Flange diameter	Ø 36 mm
Shaft Type	Blind hole shaft
Średnica ośki D (mm)	8
Długość fali L [mm]	18.5
Średnica zewnętrzna złączki zaciskowej D1	25.5 mm
Shaft material	Stal nierdzewna

Schemat podłączenia



Dane techniczne

Materiał obudowy	Odlew ciśnieniowy cynku
Połączenie elektryczne	Złącze, M12 × 1
Axial shaft load	20 N
Radial shaft load	40 N
Warunki środowiskowe	
Temperatura pracy	-40...+85 °C
Odporność na wibracje (EN 60068-2-6)	300 m/s ² , 10...2000 Hz
Odporność na uderzenia (EN 60068-2-27)	300 m/s ² , 10...2000 Hz
Stopień ochrony	IP67
Protection class shaft	IP67