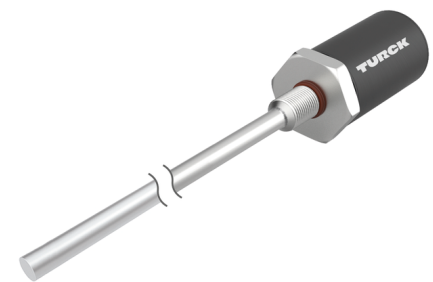
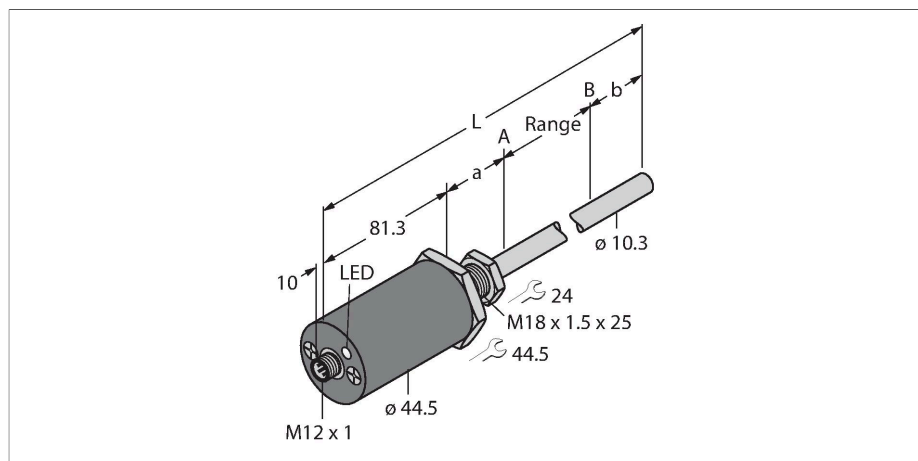


# LTX450M-F10-LI0-X3-H1151

## Odporny na ciśnienie czujnik przemieszczenia liniowego – Analogowe



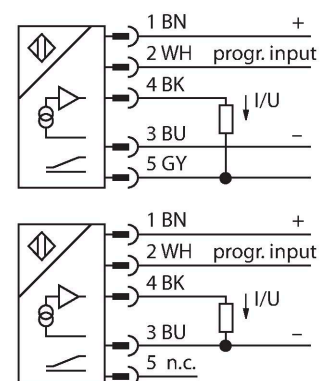
### Dane techniczne

Typ	LTX450M-F10-LI0-X3-H1151
Nr kat.	1540289
Uwaga dotycząca produktu	Zapoznać się z konstrukcją obudowy opisanej na str. 2
Measuring principle	Magnetostrykcyjne
<b>Dane ogólne</b>	
Zakres pomiarowy	450 mm
Rozdzielczość	16 bit
martwa strefa a	50.8 mm
martwa strefa b	63.5 mm
Dokładność powtarzalności	≤ 0.01 % pełnej skali
Błąd liniowości	≤ 0.01 % p.s.
Histereza	≤ 0.025 mm
<b>Dane elektryczne</b>	
Napięcie robocze $U_B$	7...30 V DC
Tętnienie $U_{ss}$	≤ 10 % $U_{Bmax}$
Zabezpieczenie przed zwarciami	tak/Cykliczne
Zabezpieczenie przed przerwaniem przewodu / odwrotną polaryzacją	tak (napięcie zasilania)
Funkcja wyjścia	5-stykowe, Wyjście analogowe, Masa różnicowa lub wspólna (patrz instrukcja)
wyjście prądowe	4...20 mA
Rezystancja obciążenia, wyjście prądowe	≤ 0.5 kΩ
Pobór prądu	< 60 mA przy 24 V DC
<b>Dane mechaniczne</b>	
Wykonanie	Pręt
Wymiary	645.6 mm

### Cechy charakterystyczne

- Przeznaczone dla cylindrów hydraulicznych
- Czujnik jest odporny na ciśnienie do 340 bar (ciągle), 680 bar (chwilowe)
- Odporność na wstrząsy do 100g
- Wskazanie stanu za pomocą trójkolorowej diody LED
- Rozdzielczość 16 bitów
- ustawiany zakres pomiarowy
- Temperatura pracy bagnetu -40°C...+105°C
- Temperatura pracy elektroniki -40°C...+85°C
- Klasa ochrony IP68
- Zasilanie 7...30 V DC
- Wyjście analogowe 4–20 mA
- złącze męskie M12 × 1

### Schemat podłączenia



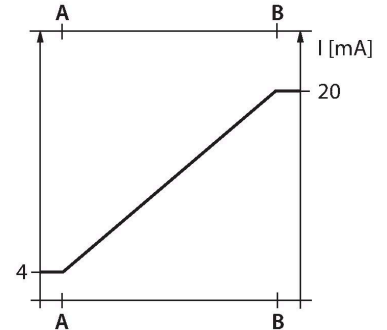
### Zasada działania

LTX to czujnik magnetostrykcyjny przeznaczony do precyzyjnej kontroli pozycji cylindrów hydraulicznych. Dostępne opcjonalnie płytki umożliwiają zastosowanie czujnika w aplikacjach pomiaru poziomu.

## Dane techniczne

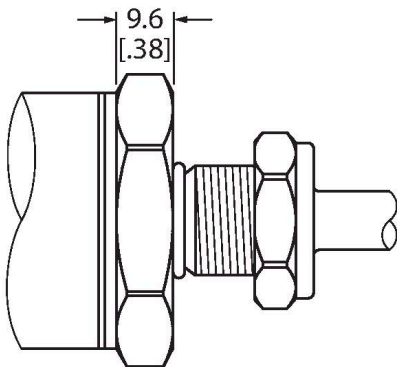
Materiał obudowy	Metal, AL
Materiał powierzchni aktywnej	stal nierdzewna, 1.4404 (AISI 316L)
Połączenie elektryczne	Złącze, M12 × 1
<b>Warunki środowiskowe</b>	
Temperatura pracy	-40...+85 °C
Odporność na wibracje	30 Hz (1 mm)
Odporność na uderzenia	100 g (11 ms)
Stopień ochrony	IP68
Wskaźnik zakresu pomiarowego	Wielofunkcyjna dioda LED

Czujnik pewnie i precyzyjnie zapamiętuje wartość absolutną. Nawet w przypadku problemów z zasilaniem. Dlatego też w takich wypadkach niepotrzebne jest dodatkowe jego zerowanie. Czujniki te pracują bezkontaktowo i nie podlegają z tego powodu zużyciu i dodatkowej obsłudze.



## Instrukcja montażu

### Instrukcja montażu / Opis



Konstrukcja z płaską powierzchnią czołową

Czujnik ma płaską powierzchnię czołową (patrz rysunek).

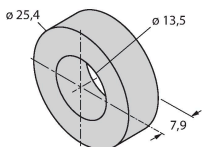
Aby przymocować czujnik, zatyczka końcowa siłownika hydraulicznego musi mieć gwintowany otwór M18 × 1,5 zgodnie z normą ISO 6149-1. Więcej informacji można znaleźć w instrukcji obsługi.

## Akcesoria

CM-R10

6900416

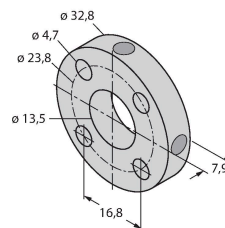
Standardowy element pozycjonujący przeznaczony do montażu w siłownikach hydraulicznych



STM-AL-R10

6900409

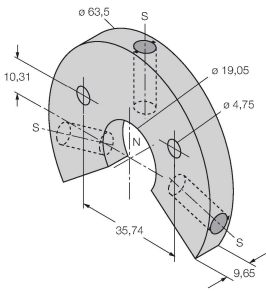
Standardowy element pozycjonujący z 4 otworami, materiał: Aluminium



## LSPM-AL-R10

6900414

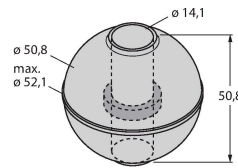
Pierścieniowy element pozycjonujący z nacięciem; można go stosować do montażu zewnętrznego przy użyciu wspornika montażowego RB-R10, materiał: Aluminium



## EF-R10

6900417

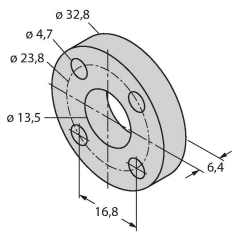
Pływakowy element pozycjonujący, ciężar właściwy 0,62 kg/m<sup>3</sup>, odpowiedni do montażu zewnętrznego w celu monitorowania poziomu, materiał: stal nierdzewna



## STS-R10

6900411

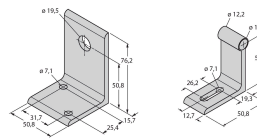
Standardowy element dystansowy wykonany z metalu nieżelaznego do oddzielania elementu pozycjonującego od podstawy tłoczyska hydraulicznego



## MB-R10

6900419

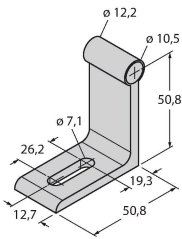
Wspornik montażowy do głowicy czujnika oraz pręta, przeznaczony do montażu zewnętrznego



## RB-R10

6900420

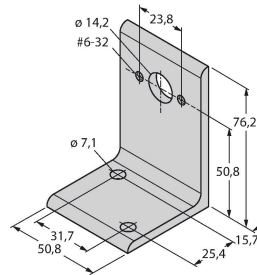
Wspornik montażowy do pręta, do montażu zewnętrznego



## MMB-R10

6900004

Wspornik montażowy do elementu pozycjonującego, do montażu zewnętrznego



## RP-Q21

6900005

Adapter uczący służący do ustawienia zakresu pomiarowego

Kein Maßbild vorhanden/  
No dimension drawing available