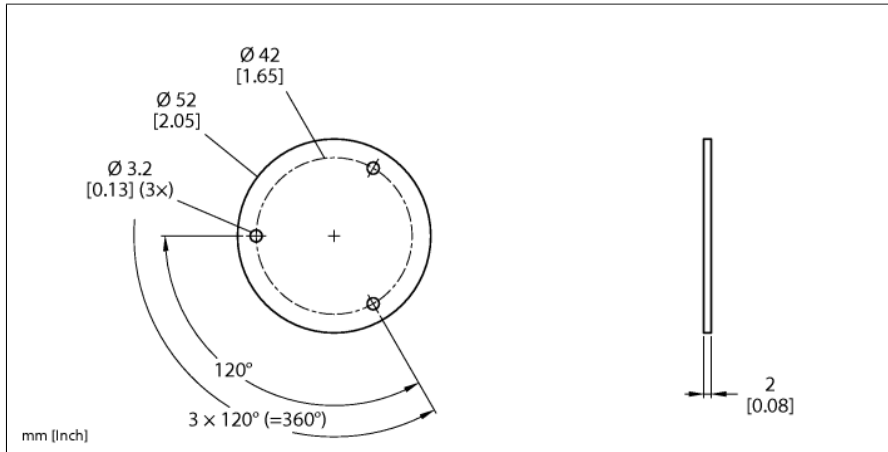


# Akcesoria

## Ekran

### Do enkoderów RI-QR24 SP3-QR24



- Prowadzony element pozycjonujący
- Element pozycjonujący wkładany w prowadnice czujnika.
- Elastyczny montaż, dzięki połączeniu kulowemu

Typ	SP3-QR24
Nr kat.	1590958
Material obudowy	Aluminium