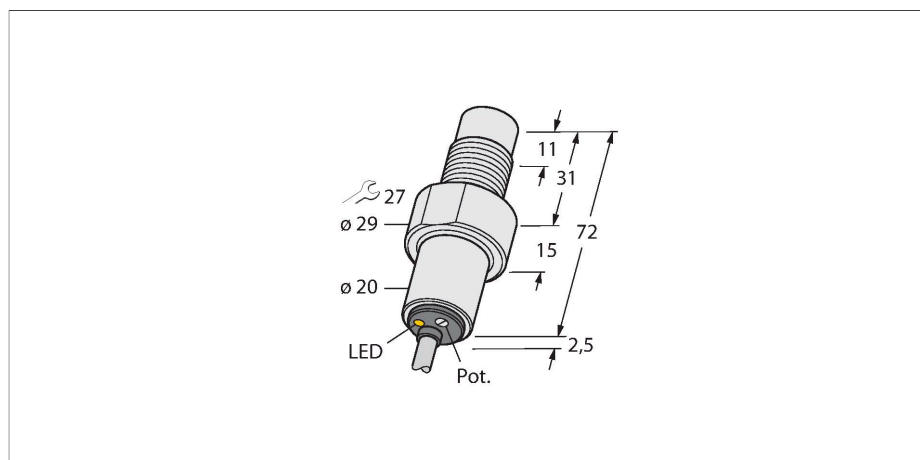


BC5-S185-AP4X

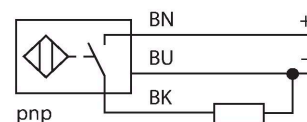
Czujnik pojemnościowy



Cechy charakterystyczne

- Obudowa cylindryczna gwintowana M18 × 1
- Tworzywo sztuczne PVDF
- Płynna regulacja za pomocą potencjometru
- 3-żyłowy DC, 10...65 V DC
- Styk NO, wyjście PNP
- Kabel

Schemat podłączenia



Dane techniczne

Typ	BC5-S185-AP4X
Nr kat.	25035
Nominalny zasięg detekcji (typ powierzchniowy)	5 mm
Nominalny zasięg detekcji (typ niepowierzchniowy)	7.5 mm
Bezpieczny zasięg roboczy	$\leq (0,72 \times S_n)$ mm
Histereza	1...20 %
Dryft temperaturowy	standardowe 20 %
Dokładność powtarzalności	≤ 2 % pełnej skali
Temperatura pracy	-25...+70 °C
Dane elektryczne	
Napięcie robocze U_B	65 V DC
Tętnienie U_{ss}	≤ 10 % U_{Bmax}
Prąd znamionowy DC I_o	≤ 200 mA
Prąd bez obciążenia	≤ 15 mA
Prąd szczytkowy	≤ 0.1 mA
Częstotliwość przełączania	0.1 kHz
Częstotliwość oscylacji	Zgodnie z normą EN 60947-5-2, 8.2.6.2 Tabela 9: 0,1...2,0 MHz
Napięcie testowe izolacji	0.5 kV
Funkcja wyjścia	3-przewodowy, Styk NO, PNP
Zabezpieczenie przed zwarciami	tak/Cykliczne
Spadek napięcia przy I_o	≤ 1.8 V
Zabezpieczenie przed przerwaniem prądu / odwrotną polaryzacją	tak/Całkowite

Zasada działania

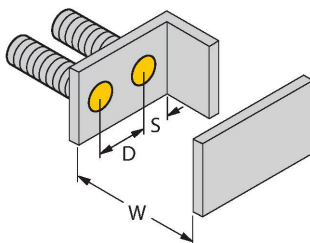
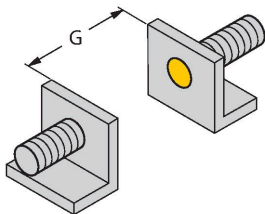
Czujniki pojemnościowe przeznaczone są do bezkontaktowej detekcji obiektów metalowych przewodzących i nieprzewodzących.

Dane techniczne

Testy/aprobaty	
Dane mechaniczne	
Wykonanie	Cylindryczne gwintowane, M18 x 1
Wymiary	74.5 mm
Materiał obudowy	Tworzywo sztuczne, PVDF
Materiał powierzchni aktywnej	PVDF, bardzo jasny brąz
Maks. moment dokręcenia nakrętki obudowy	2 Nm
Połączenie elektryczne	Kabel
Typ przewodu	Ø 5.2 mm, LifYY, PVC, 2 m
Przekrój przewodu	3 x 0.34 mm ²
Odporność na wibracje	55 Hz (1 mm)
Odporność na uderzenia	30 g (11 ms)
Stopień ochrony	IP67
MTTF	1080 rok/lata zgodnie z SN 29500 (Ed. 99) 40 °C
Wskaźnik stanu przełączenia	LED, Żółty

Instrukcja montażu

Cechy charakterystyczne produktu



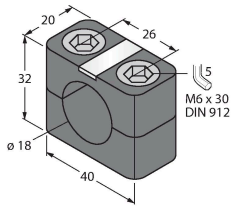
Dystans D	36 mm
Dystans W	15 mm
Dystans S	27 mm
Dystans G	30 mm
Średnica powierzchni aktywnej B	Ø 18 mm

Odległość minimalna została podana w odniesieniu do standardowego zakresu przełączania.
Zmiana czułości za pomocą potencjometru dezaktualizuje specyfikację karty katalogowej.

Akcesoria

BSN 18**69472**

Obejma montażowa dla czujników
cylindrycznych gwintowanych;
materiał: PA66-GF

**BST-18B****6947214**

Obejma montażowa dla czujników
cylindrycznych gwintowanych;
materiał: PA6

