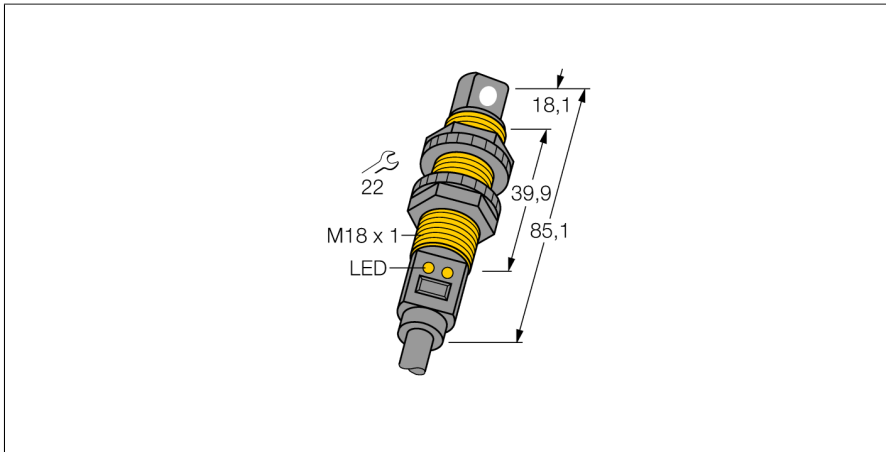


Czujnik ultradźwiękowy czujnik odbiciowy Z wyjściem dwustanowym S18UBAR W/30



Typ	S18UBAR W/30
Nr kat.	3002716

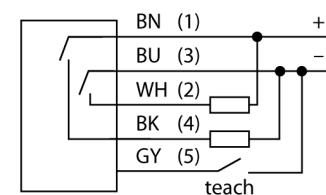
Dane ultrasonograficzne	
Funkcja	Przełącznik zbliżeniowy
Zasięg	30...300 mm
Częstotliwość wiązki ultradźwiękowej	300 kHz
Powtarzalność	$\leq \pm 0.25$ mm
Dryf temperaturowy	$\pm 0.3\%$ pełnej skali% w. końcowej
Długości krawędzi standardowego elementu aktywującego	50 mm

Dane elektryczne	
Napięcie robocze U_s	10...30 V DC
Prąd bez obciążenia I_0	≤ 100 mA
Typowy czas odpowiedzi	< 5 ms
Opóźnienie załączenia	≤ 300 ms
Funkcja wyjścia	Styk NO, PNP
Częstotliwość przełączania	≤ 100 Hz
Zabezpieczenie przed zwarciami	tak
Zabezpieczenie przed odwrotną polaryzacją	Całkowite
Zabezpieczenie przed przerwą w obwodzie	tak

Dane mechaniczne	
Wykonanie	Bezka kątowna, S18U
Kierunek promieniowania	bok
Wymiary	$\varnothing 18 \times 85.1$ mm
Materiał obudowy	Tworzywo sztuczne, ABS/poliwęglan
Transducer materiał	tworzywo sztuczne, Żywica epoksydowa i pianka PU
Połączenie elektryczne	Kabel, 9 m, PVC
Temperatura pracy	-20...+60 °C
Temperatura składowania	-40...+80 °C
Stopień ochrony	IP67
Wskaźnik napięcia zasilania	LED
Wskaźnik stanu przełączenia	LED
Object detected	LED, zielony

- Kompaktowe wykonanie
- Przewód 2 m
- Kompensacja temperatury
- Bardzo mała strefa martwa
- Zakres detekcji ustawiany za pomocą funkcji teach
- Ustawialny tryb refleksyjny
- Strefa martwa: 3 cm
- Zakres detekcji: 30 cm

Schemat podłączenia



Zasada działania

Czujniki ultradźwiękowe służą do bezkontaktowego wykrywania różnych obiektów za pomocą fal ultradźwiękowych. Niezależnie czy są to obiekty przezroczyste czy nie, metaliczne czy niemetaliczne, płynne, stałe czy sypkie. Negatywny wpływ na pracę czujników mają środowiska, w których występują spreje, pył lub deszcz.

Testy/aprobaty	
MTTF	53 rok/lata zgodnie z SN 29500 (Ed. 99) 40 °C
Certyfikaty	CE, cURus

Akcesoria montażowe

Typ	Nr kat.		Rysunek wymiarowy
SMB18A	3033200	Uchwyt montażowy, prostopadłościenny, stal nierdzewna, dla czujników z gwintem 18 mm	
SMB18FM	3079421	uchwyt montażowy, czarny, M22 x1,5 mm, męski gwint, żeński gwint M18 x 1, dla czujników z gwintem 18 mm	
SMB18SF	3052519	Uchwyt montażowy, czarny PBT, dla czujników z gwintem 18 mm, obrotowy	