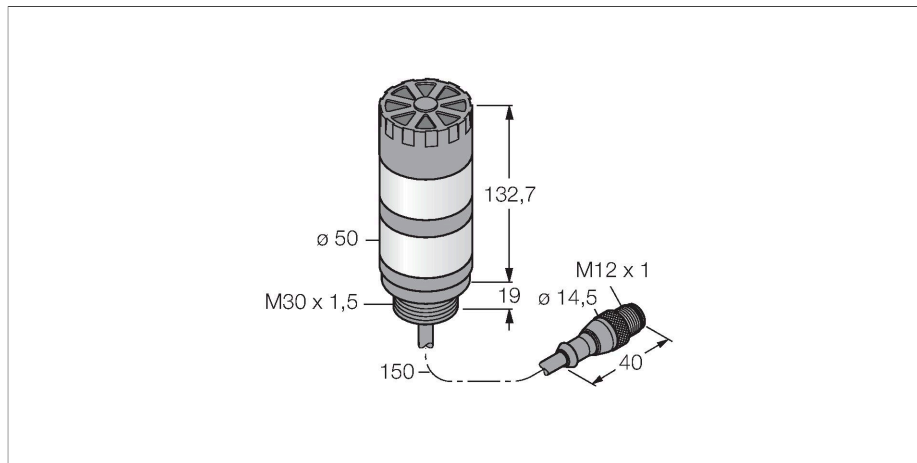


TL50HGRAQP

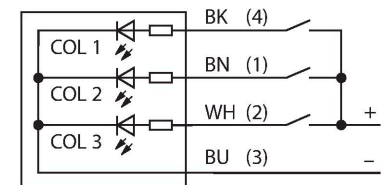
Oświetlenie sygnalizacyjne LED – kolumna świetlna



Cechy charakterystyczne

- Obudowa z tworzywa sztucznego, czarna
- Odporność na zakłócenia EMI i RFI
- Stopień ochrony IP50
- Przewód 150 mm z męskim złączem M12 x 1
- Wykonanie wielokolorowe: zielony (COL 1) / czerwony (COL 2)
- Napięcie zasilania: 18...30 VDC lub 24 VAC przy 45 mA dla każdego koloru LED
- Wejścia: PNP/NPN
- Sygnał dźwiękowy, maks. 92 dB

Schemat podłączenia



Zasada działania

Kolumny świetlne TL50H charakteryzują się zwiększoną jasnością i zapewniają dobrze widoczną sygnalizację, dzięki czemu dostarczają użytkownikowi przejrzystych informacji o stanie całego systemu. Mogą składać się z wielokolorowych diod LED oraz sygnalizatora dźwiękowego. Mogą być instalowane bezpośrednio na maszynie, w szafie lub w miejscu kontroli na linii produkcyjnej.

Schemat podłączenia przedstawia konfigurację pinów dla wersji PNP. Sekwencja kolorów kolumny świetlnej w kolejności od dołu do góry może zostać dobrana spośród 5 dostępnych barw: niebieski (B), zielony (G), czerwony (R), żółty (Y) i biały (W). Przykład: TL50GYRQ – kolory kolumny świetlnej w kolejności od dołu do góry: zielony, żółty i czerwony.

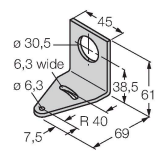
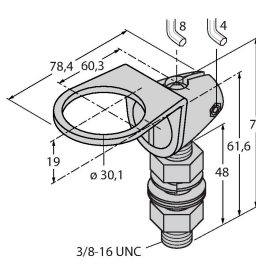
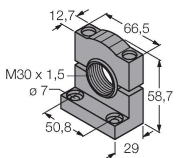
Dane techniczne

Typ	TL50HGRAQP
Nr kat.	3014606
Dane sygnału i wyświetlacza	
Cel	Wskaźnik świetlny LED
Funkcja	Kolumna świetlna
Rodzaj światła	zielony czerwony
Możliwość ściemnienia	Nie
Cechy koloru 1	Zielony, Stałe włączone, 60 lm
Cechy koloru 2	Czerwony, Stałe włączone, 32 lm
sygnał dźwiękowy	Ton stały, 92 dB
Dane elektryczne	
Napięcie robocze U_b	18...30 V DC
Prąd znamionowy DC I_b	≤ 100 mA
Napięcie robocze U_b	21...27 V AC
Maks. pobór prądu na kolor	100 mA
Maksymalne bieżące zużycie sygnalizatora dźwiękowego	25 mA
Typ wejścia	Bipolarne (PNP/NPN)
Typowy czas odpowiedzi	< 10 ms
Dane mechaniczne	
Kaskadowe	Nie
Wykonanie	Gładki cylinder, TL50
Wymiary	Ø 50 x 151.7 mm
Materiał obudowy	Tworzywo sztuczne, ABS, Kat6 _A , Czarny
Window material	Poliwęglan, rozproszone
Połączenie elektryczne	Kabel ze złączem, M12 x 1, 0.15 m, PVC

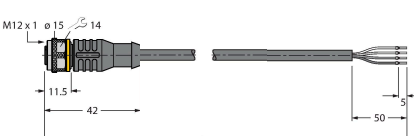
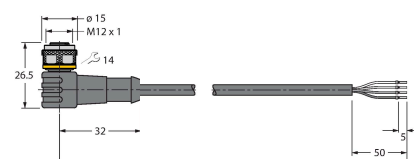
Dane techniczne

Liczba żył przewodu	4
Temperatura pracy	-20...+50 °C
Wilgotność względna	0...95 %
Stopień ochrony	IP50
Testy/aprobaty	
Certyfikaty	CE, UL w wykazie

Akcesoria

SMB30A	3032723	SMB30FA	3074005
<p>Uchwyt montażowy, prostokątny, stal nierdzewna, dla czujników z gwintem 30mm</p> 		<p>Montagewinkel; Werkstoff VA 1.4401</p> 	
SMB30SC	3052521		
<p>Uchwyt montażowy, czarny PBT, dla czujników z gwintem 30 mm, obrotowy</p> 			

Akcesoria

Rysunek wymiarowy	Typ	Nr kat.	
	RKC4.4T-2/TEL	6625013	Kabel połączeniowy, złącze żeńskie M12, proste, 4-styk., długość kabla: 2 m, materiał powłoki: PVC, czarny; aprobata cULus
	WKC4.4T-2/TEL	6625025	Kabel połączeniowy, złącze żeńskie M12, kątowe, 4-styk., długość kabla: 2 m, materiał powłoki: PVC, czarny; aprobata cULus