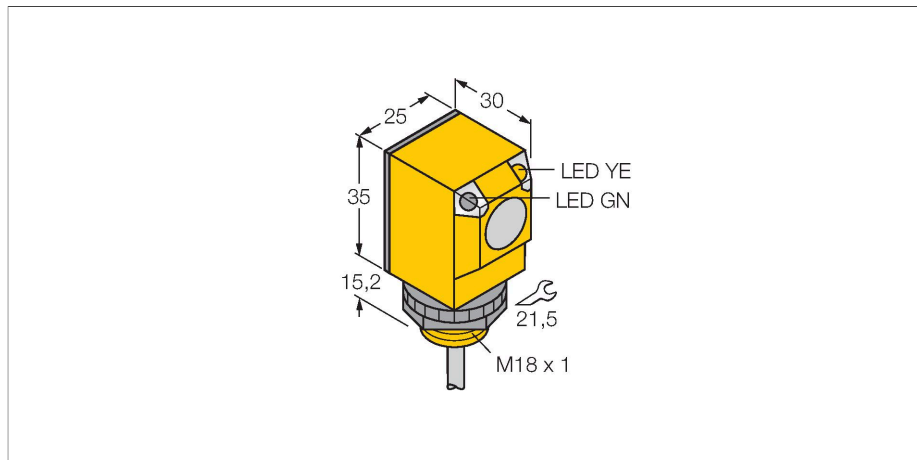


Q253E W/30

Czujnik fotoelektryczny – czujnik przeciwsobny (nadajnik)



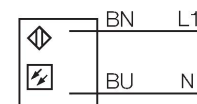
Dane techniczne

Typ	Q253E W/30
Nr kat.	3033878
Dane optyczne	
Funkcja	Czujnik przeciwsobny
Tryb pracy	Nadajnik
Rodzaj światła	IR
Długość fali	950 nm
Zasięg	0...20000 mm
Dane elektryczne	
Napięcie zasilania	20...250 V AC
Opóźnienie załączenia	≤ 100 ms
Typowy czas odpowiedzi	< 16 ms
Dane mechaniczne	
Wykonanie	Prostopadłościenny, Q25
Wymiary	Ø 18 x 30 x 25 x 50.2 mm
Materiał obudowy	Tworzywo sztuczne, Tworzywo termoplastyczne
Soczewka	tworzywo sztuczne, Poliwęglan
Połączenie elektryczne	Przewody, 9 m, PVC
Liczba żył przewodu	2
Przekrój przewodu	0.5 mm ²
Temperatura pracy	-40...+70 °C
Klasa ochrony	IP69
Cechy szczególne	Odporność na środki chemiczne W obudowie Do mycia
Wskaźnik napięcia zasilania	LED, zielony
Wskaźnik wzmocnienia	LED

Cechy charakterystyczne

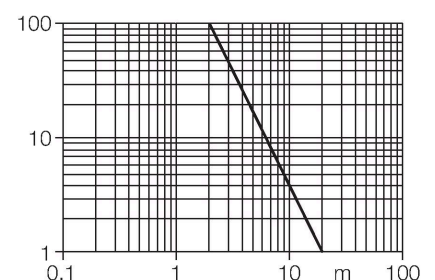
- Przewód 2 m
- Stopień ochrony IP67
- Temperatura otoczenia: -40...+70 °C
- Napięcie zasilania: 20...250 VAC

Schemat podłączenia



Zasada działania

Czujnik przeciwsobny składa się z nadajnika i odbiornika. Są one instalowane naprzeciw siebie tak, aby światło z nadajnika było skierowane w odbiornik. Gdy wiązka świetlna zostaje przerwana lub osłabiona, czujnik zmienia stan wyjścia. Czujnik przeciwsobny jest najpewniejszym czujnikiem fotoelektrycznym do detekcji obiektów nieprzezroczystych. Doskonały kontrast pomiędzy warunkami jasnymi i ciemnymi, wysokie wzmocnienie umożliwia pracę w dużym zakresie i w trudnych warunkach. Charakterystyka wzmocnienia Wzmocnienie w odniesieniu do odległości



Dane techniczne

Testy/aprobaty

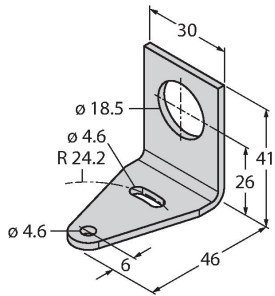
Certyfikaty

CE, UL, CSA

Akcesoria

SMB18A

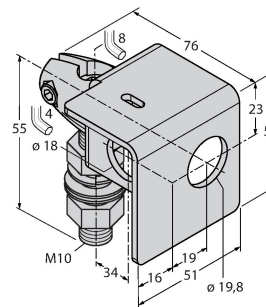
3033200



Uchwyt montażowy, prostokątny, stal nierdzewna, dla czujników z gwintem 18 mm

SMB18AFAM10

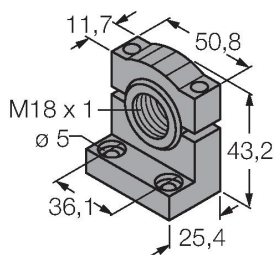
3012558



Uchwyt montażowy, materiał VA 1.4401, dla gwintu M10 x 1,5, długość gwintu 18 mm

SMB18SF

3052519



Uchwyt montażowy, czarny PBT, dla czujników z gwintem 18 mm, obrotowy