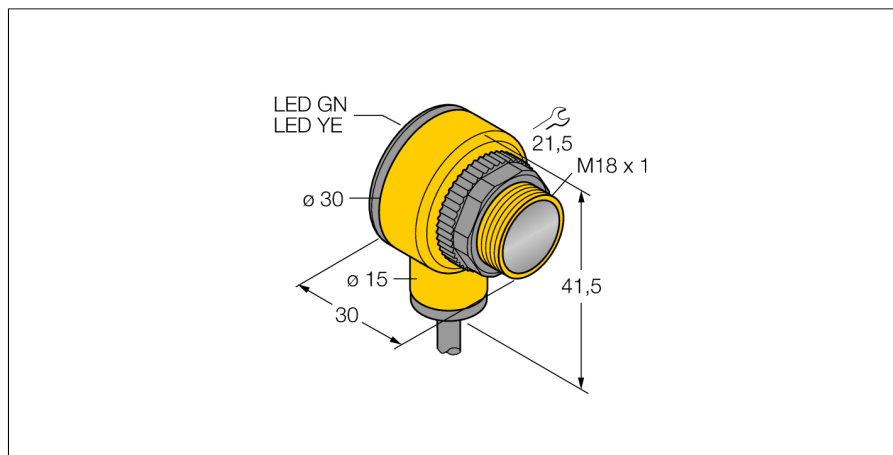


# Czujnik fotoelektryczny czujnik refleksyjny z polaryzacją wiązki T18AW3LP W/30



- Kabel, 9 m
- Klasa ochrony IP67
- Temperatura otoczenia: -40 °C...+70 °C
- wybieralna praca z funkcją zadziałania "jasno" i "ciemno" lub zadziałania "jasno" z funkcją alarmową

Typ	T18AW3LP W/30
Nr kat.	3033926

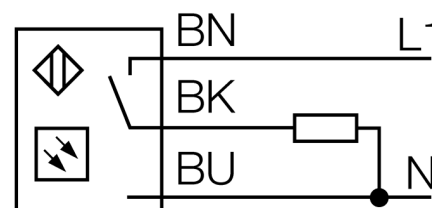
<b>Dane optyczne</b>	
Funkcja	Czujnik retrorefleksyjny
Tryb pracy	Spolaryzowane
Lusterko w zestawie	nie
Rodzaj światła	polaryzowany czerwony
Długość fali	680 nm
Zasięg	50...2000 mm

<b>Dane elektryczne</b>	
Napięcie robocze $U_a$	20...250V AC
Nominalny prąd zasilania AC	≤ 200 mA
Funkcja wyjścia	Zadziałanie "jasno", Wyjście przekaźnikowe
Częstotliwość przełączania	≤ 40 Hz
Opóźnienie załączenia	≤ 100 ms
Typowy czas odpowiedzi	< 16 ms

<b>Dane mechaniczne</b>	
Wykonanie	Rurka, T18
Wymiary	Ø 18 x 30 x 30 x 41.5 mm
Materiał obudowy	Tworzywo sztuczne, Tworzywo termoplastyczne
Soczewka	tworzywo sztuczne, Akrylowy
Połączenie elektryczne	Kabel, 9 m, PVC
Liczba żył przewodu	3
Przekrój przewodu	0.5 mm <sup>2</sup>
Temperatura pracy	-40...+70 °C
Stopień ochrony	IP67 IP69

Cechy szczególne	Odporność na środki chemiczne W obudowie Do mycia
Wskaźnik napięcia zasilania	LED, zielony
Wskaźnik stanu przełączenia	LED, Żółty
Wskaźnik wzmocnienia	LED

## Schemat podłączenia



## Zasada działania

Retro-reflective sensors incorporate emitter and receiver in a single compact housing. The light beam of the emitter is directed towards a reflector which returns the light back to the receiver. An object is detected when it interrupts this beam. Retro-reflective sensors have a high function gain and good contrast performance. Further it is merely required to install and wire a single device.

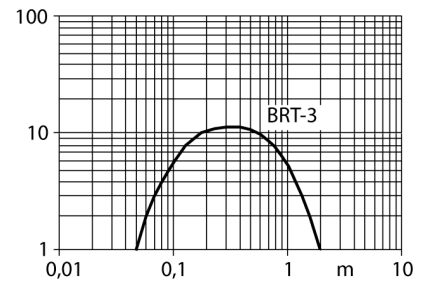
## Excess gain curve

Excess gain in relation to the distance

Testy/aprobaty

Certyfikaty

CE, UL, CSA



## Akcesoria montażowe

Typ	Nr kat.		Rysunek wymiarowy
SMB1815SF	3053279	Uchwyt montażowy, czarny PBT, dla czujników PICO-GU-ARD	
SMB18A	3033200	Uchwyt montażowy, prostopadłościenny, stal nierdzewna, dla czujników z gwintem 18 mm	
SMB18FM	3079421	uchwyt montażowy, czarny, M22 x1,5 mm, męski gwint, żeński gwint M18 x 1, dla czujników z gwintem 18 mm	
SMBAMS18P	3073134	Uchwyt montażowy, stal nierdzewna, dla czujników z gwintem 18 mm	

## Akcesoria - funkcja

Typ	Nr kat.		Rysunek wymiarowy
BRT-3	3016164	Lusterko okrągłe, współ. refleksyjności 1.0, materiał: akryl, temperatura otoczenia -20...+60°C	