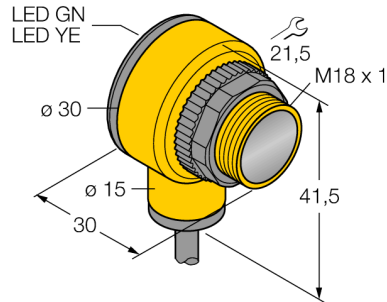


Czujnik fotoelektryczny czujnik odbiciowy ze stałym odcięciem tła T18RW3FF100 W/30

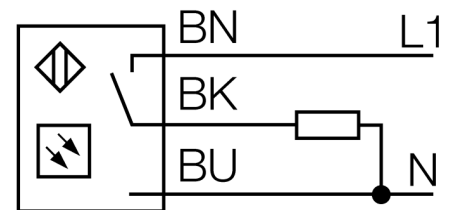


Typ	T18RW3FF100 W/30
Nr kat.	3033958

- Przewód 2 m
- Stopień ochrony IP67
- Temperatura otoczenia: -40...+70 °C

Dane optyczne	
Funkcja	Przełącznik zbliżeniowy
Tryb pracy	Tłumienie tła, nieregulowane
Rodzaj światła	IR
Długość fali	880 nm
Zasięg	0...100 mm

Schemat podłączenia



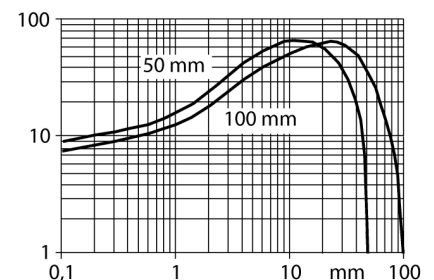
Dane elektryczne	
Napięcie robocze U_b	20...250V AC
Nominalny prąd zasilania AC	≤ 200 mA
Funkcja wyjścia	zadziałanie "ciemno", Wyjście przekaźnikowe
Częstotliwość przełączania	≤ 40 Hz
Opóźnienie załączenia	≤ 100 ms
Typowy czas odpowiedzi	< 16 ms

Zasada działania

The emitter and receiver are incorporated in a single housing. The light reflection of the target is detected and triggers the sensor to switch. Thus the switching distance largely depends on the reflectivity of the target.

Excess gain curve

Excess gain in relation to the distance



Dane mechaniczne	
Wykonanie	Rurka, T18
Wymiary	Ø 18 x 30 x 30 x 41.5 mm
Materiał obudowy	Tworzywo sztuczne, Tworzywo termoplastyczne
Soczewka	tworzywo sztuczne, Acrylic
Połączenie elektryczne	Kabel, 9 m, PVC
Liczba żył przewodu	3
Przekrój przewodu	0.5 mm ²
Temperatura pracy	-40...+70 °C
Stopień ochrony	IP67 IP69

Cechy szczególne	
	Odporność na środki chemiczne
	W obudowie
	Do mycia
Wskaźnik napięcia zasilania	LED, zielony
Wskaźnik stanu przełączenia	LED, Żółty
Wskaźnik wzmocnienia	LED

Testy/aprobaty	
MTTF	448 rok/lata zgodnie z SN 29500 (Ed. 99) 40 °C
Certyfikaty	CE, UL, CSA

Akcesoria montażowe

Typ	Nr kat.		Rysunek wymiarowy
SMB1815SF	3053279	Uchwyt montażowy, czarny PBT, dla czujników PICO-GU-ARD	
SMB18A	3033200	Uchwyt montażowy, prostopadłościenny, stal nierdzewna, dla czujników z gwintem 18 mm	
SMB18FM	3079421	uchwyt montażowy, czarny, M22 x1,5 mm, męski gwint, żeński gwint M18 x 1, dla czujników z gwintem 18 mm	
SMBAMS18P	3073134	Uchwyt montażowy, stal nierdzewna, dla czujników z gwintem 18 mm	