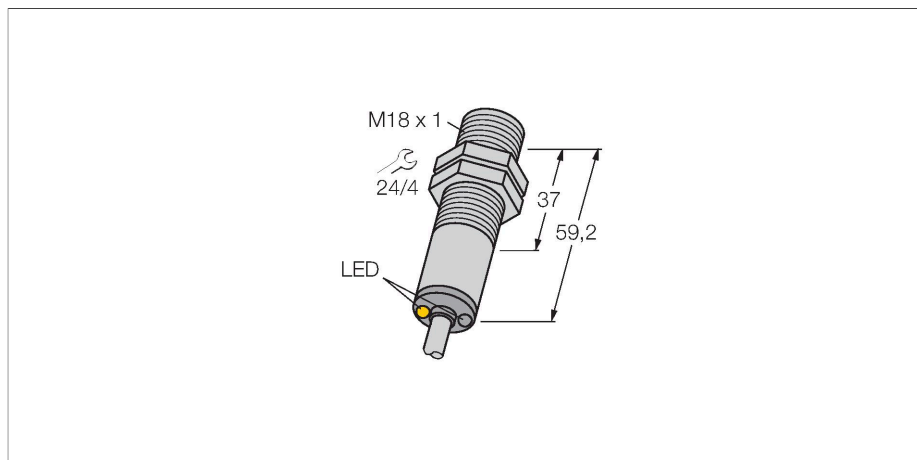


M18SP6L

Photoelectric Sensor – czujnik refleksyjny



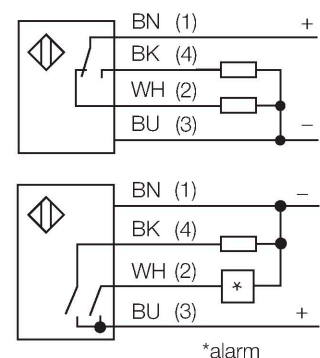
Dane techniczne

Typ	M18SP6L
Nr kat.	3048654
Dane optyczne	
Funkcja	Czujnik retrorefleksyjny
Tryb pracy	Bez polaryzacji
Lusterko w zestawie	nie
Rodzaj światła	IR
Długość fali	950 nm
Zasięg	50...2000 mm
Dane elektryczne	
Napięcie zasilania	10...30 V DC
Prąd bez obciążenia	≤ 25 mA
Zabezpieczenie przed zwarcieniem	tak / Cykliczne
Zabezpieczenie przed odwrotną polaryzacją	tak
Funkcja wyjścia	Programowalne podłączenie, PNP
Częstotliwość przełączania	≤ 160 Hz
Opóźnienie załączenia	≤ 100 ms
Typowy czas odpowiedzi	< 3 ms
Wyzwolenie przeciążeniowe	> 220 mA
Dane mechaniczne	
Wykonanie	Rurka, M18
Wymiary	Ø 18 x 59.2 mm
Materiał obudowy	Metal, Stal nierdzewna
Soczewka	tworzywo sztuczne, Acrylic
Połączenie elektryczne	Przewody, 2 m, PVC
Liczba żył przewodu	4

Cechy charakterystyczne

- Przewód 2 m
- Stopień ochrony IP67
- Temperatura otoczenia: -40...+70 °C
- Obudowa metalowa
- wybieralna praca z funkcją zadziałania "jasno" i "ciemno" lub zadziałania "jasno" z funkcją alarmową
- Napięcie zasilania: 10...30 VDC
- Wyjście dwustanowe PNP, komplementarne

Schemat podłączenia

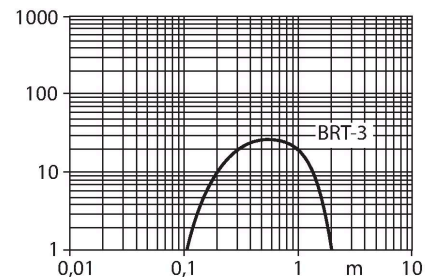


Zasada działania

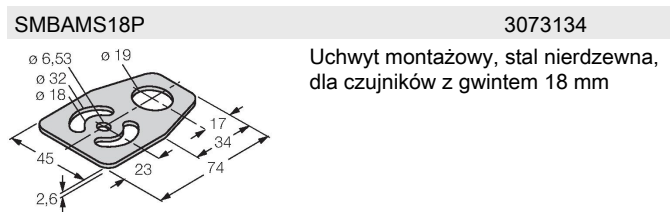
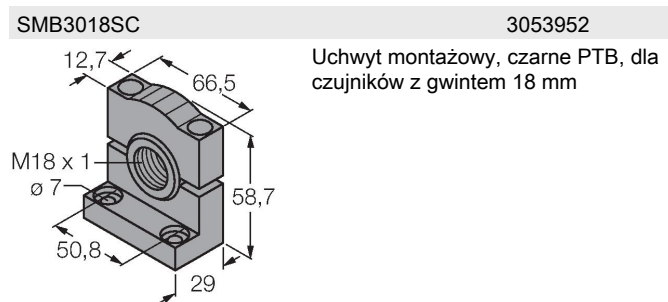
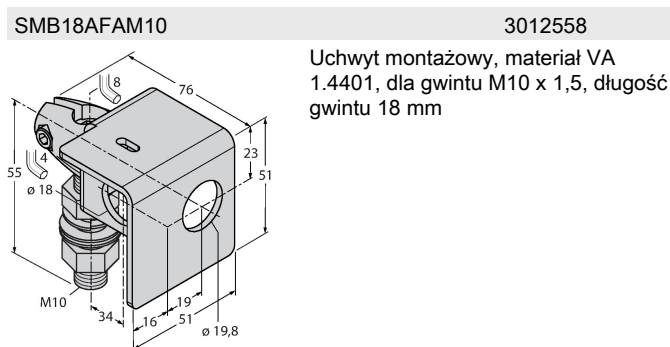
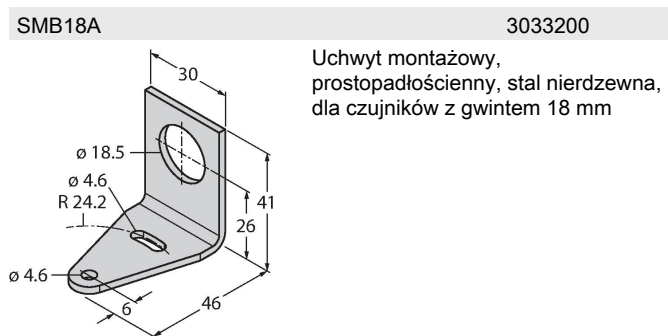
Retro-reflective sensors incorporate emitter and receiver in a single compact housing. The light beam of the emitter is directed towards a reflector which returns the light back to the receiver. An object is detected when it interrupts this beam. Retro-reflective sensors have a high function gain and good contrast performance. Further it is merely required to install and wire a single device. Excess gain curve
Excess gain in relation to the distance

Dane techniczne

Przekrój przewodu	0.5 mm ²
Temperatura pracy	-40...+70 °C
Klasa ochrony	IP69
Cechy szczególne	Odporność na środki chemiczne W obudowie Do mycia
Wskaźnik napięcia zasilania	LED, zielony
Wskaźnik stanu przełączenia	LED, żółta
Wskazanie błędu	LED, zielona, Flashing
Wskaźnik wzmocnienia	LED
Wskaźnik alarmu	LED żółta Flashing
Testy/aprobaty	
Certyfikaty	CE



Akcesoria



Akcesoria

Rysunek wymiarowy

Typ

Nr kat.

BRT-3

3016164

Lusterko okrągłe, współ. refleksyjności
1.0, materiał: akryl, temperatura
otoczenia -20...+60°C