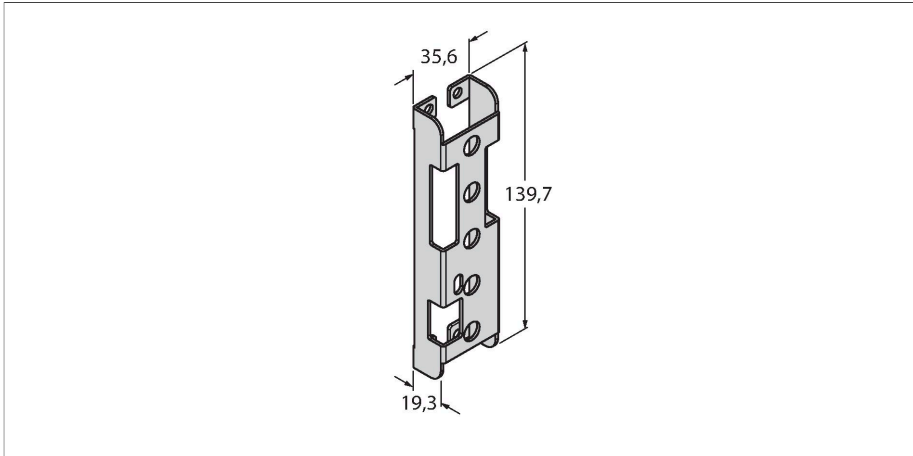


# SMBPVA5

## Akcesoria – Wspornik montażowy

### Cechy charakterystyczne



### Dane techniczne

Typ	SMBPVA5
Nr kat.	3056500
Wykonanie	Akcesoria do czujnika prostopadłościennego
Materiał obudowy	Stal nierdzewna, 1.4401 (AISI 316)