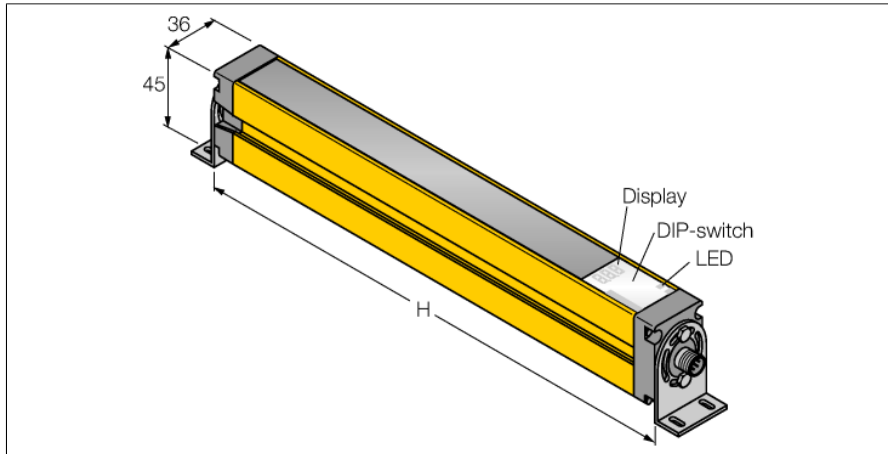


Kurtyna świetlna bezpieczeństwa

Nadajnik

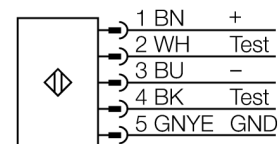
SLSE14-150Q5



Typ	SLSE14-150Q5
Nr kat.	3071212
Dane optyczne	
Funkcja	Kurtyna świetlna
Rodzaj światła	IR
Długość fali	950 nm
Rozdzielczość optyczna	14 mm
Zasięg	100...6000 mm
Wysokość aktywna	150 mm
Liczba wiązek	20
Z funkcją mutingu	Nie
Kod skanowania	Możliwość wyboru
Dane elektryczne	
Napięcie robocze U_b	20...28 V DC
Tętnienie resztkowe	< 10 % U_b
Prąd znamionowy DC I_a	≤ 100 mA
Zabezpieczenie przed zwarcieniem	tak
Zabezpieczenie przed odwrotną polaryzacją	tak
Klasa ochrony	III
Typowy czas odpowiedzi	< 11 ms
Z przelącznikiem resetu	tak
Funkcja wygaszenia	tak
Dane mechaniczne	
Wykonanie	Prostopadłościenny, EZ-Screen
Materiał obudowy	Metal, AL, Żółty poliester
Soczewka	tworzywo sztuczne, Akrylowy
Kaskadowe	Nie
Połączenie elektryczne	Złącze, M12 × 1
Liczba żył przewodu	5
Temperatura pracy	0...+50 °C
Stopień ochrony	IP65
Wskaźnik napięcia zasilania	LED, zielony

- Złącze męskie M12 × 1, 5-stykowe
- Funkcja testowa
- Stopień ochrony IP65
- Dostosowanie za pomocą przelącznika DIP
- Napięcie robocze 24 VDC ± 15 %
- Rozdzielczość 14 mm
- Pole skanowania 150 mm
- Wszystkie urządzenia zawierają dwa uchwyty montażowe EZA-MBK-11; urządzenia o długości 900 mm lub większej zawierają dodatkowo jeden uchwyt EZA-MBK-12
- Kategoria bezpieczeństwa osób 4, PL e zgodnie z EN ISO 13849-1:2008
- Typ 4 zgodnie z IEC 61496-1,-2
- SIL 3 zgodnie z IEC 61508

Schemat podłączenia



Zasada działania

Kurtyna świetlna bezpieczeństwa wysokiej rozdzielczości składa się z nadajnika i odbiornika. Ponieważ system jest synchronizowany optycznie, nie są wymagane żadne przewody między emiterym a odbiornikiem. Wyjścia przelączające bezpieczeństwa odbiornika są podłączone bezpośrednio do przekaźnika obciążenia i wyzwalają natychmiastowe zatrzymanie niebezpiecznych cykli maszyny. Ze względu na 2-kanalowe monitorowanie urządzenia przelączającego i zróźnicowaną nad-

Testy/aprobaty	
Odporność na wibracje	10-55 Hz at 0.35 mm
Test przeciążeniowy/wstrząsowy	10 g at 16 ms (6000 cycles)
Certyfikaty	CE, cULus listed

miarowość konstrukcji, która obejmuje dwa procesory sterujące sobą nawzajem, wymagania bezpieczeństwa osób typu 4 wg normy IEC 61496 są spełnione.

Aksesoria montażowe

Typ	Nr kat.		Rysunek wymiarowy
EZA-MBK-11	3071470	Element montażowy, czarny, stalowy dla kurtyn EZ-ARRAY i EZ-SCREEN (standardowych i kaskadowych 14 i 30 mm).	
EZA-MBK-12	3071756	Element montażowy, czarny, stalowy dla kurtyn EZ-ARRAY i EZ-SCREEN (standardowych i kaskadowych 14 i 30 mm).	
EZA-MBK-20	3072587	Element montażowy, czarny, stalowy dla kurtyn EZ-ARRAY i EZ-SCREEN (standardowych 14 i 30 mm).	