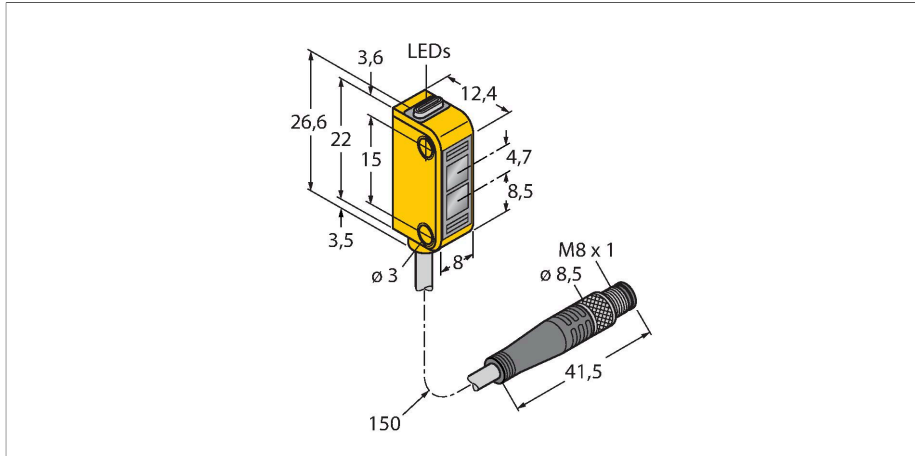


Q12RB6LVQ

Czujnik fotoelektryczny – czujnik refleksyjny czujnik miniaturowy



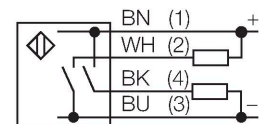
Dane techniczne

Typ	Q12RB6LVQ
Nr kat.	3072126
Dane optyczne	
Funkcja	Czujnik retrorefleksyjny
Tryb pracy	Bez polaryzacji
Lusterko w zestawie	nie
Rodzaj światła	czerwony
Długość fali	640 nm
Zasięg	40...1500 mm
Dane elektryczne	
Napięcie zasilania	10...30 V DC
Tętnienie reszkowe	< 10 % U _{ss}
Nominalny prąd zasilania DC	≤ 50 mA
Prąd bez obciążenia	≤ 20 mA
Zabezpieczenie przed zwarciami	tak
Zabezpieczenie przed odwrotną polaryzacją	tak
Funkcja wyjścia	Styk NO, zadziałanie „ciemno”, PNP/NPN
Częstotliwość przełączania	≤ 700 Hz
Opóźnienie załączenia	≤ 120 ms
Typowy czas odpowiedzi	< 0.7 ms
Dane mechaniczne	
Wykonanie	Prostopadłościenny, Q12
Wymiary	12.4 x 8 x 26.6 mm
Materiał obudowy	Tworzywo sztuczne, Tworzywo termoplastyczne, Żółte

Cechy charakterystyczne

- Przewód, PVC, 150 mm, z 4-pinowym złączem męskim M8 x 1
- Stopień ochrony IP67
- Wskaźnik LED widoczny ze wszystkich stron
- Wskaźnik niewystarczającego wzmocnienia
- Napięcie zasilania: 10...30 VDC
- Wyjście dwustanowe, bipolarne, zadziałanie "ciemno"

Schemat podłączenia



Zasada działania

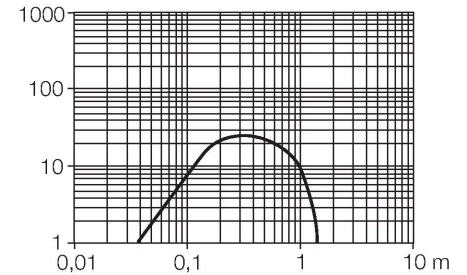
Czujniki refleksyjne posiadają w jednej kompaktowej obudowie nadajnik i odbiornik. Wiązka świetlna nadajnika jest kierowana na lusterko, które odbija ją w kierunku odbiornika. Obiekt jest wykrywany, gdy przerwie wiązkę świetlną. Czujniki refleksyjne posiadają pewne zalety wykonania przeciwsobnych (dobry kontrast i wysokie wzmocnienie). Dodatkową zaletą jest fakt, że instaluje się i podłącza tylko jedno urządzenie. Wadą takich rozwiązań może być mniejszy zakres detekcji lub - w przypadku wykonania bez polaryzacji wiązki

Dane techniczne

Soczewka	tworzywo sztuczne, Poliwęglan
Połączenie elektryczne	Przewód ze złączem, M8 × 1, 0.15 m, PVC
Liczba żył przewodu	4
Przekrój przewodu	0.34 mm ²
Temperatura pracy	-20...+55 °C
Klasa ochrony	IP67
Wskaźnik napięcia zasilania	LED, zielony
Wskaźnik stanu przełączenia	LED, żółta
Wskazanie błędu	LED, zielona
Wskaźnik wzmocnienia	LED, żółta, miganie
Testy/aprobaty	
MTTF	135 rok/lata zgodnie z SN 29500 (Ed. 99) 40 °C
Certyfikaty	CE, cURus

- możliwość zakłóceń ze strony obiektów refleksyjnych.

Charakterystyka wzmocnienia
Wzmocnienie w odniesieniu do odległości

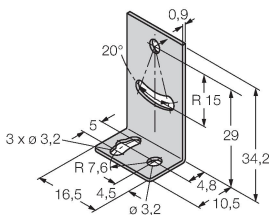


Akcesoria

SMBQ12A

3074341

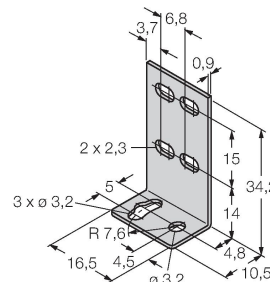
Uchwyt montażowy, VA 1.4401, dla czujników fotoelektrycznych Q12



SMBQ12T

3073722

Uchwyt montażowy, VA 1.4401, dla czujników fotoelektrycznych Q12



Akcesoria

Rysunek wymiarowy	Typ	Nr kat.	
	PKW4M-2/TEL	6625067	Przewód podłączeniowy, złącze żeńskie M8, kątowe, 4-pinowe, długość: 2 m; materiał otuliny: PVC, czarny; certyfikat cULus; dostępne również inne długości kabli i typy otuliny, patrz www.turck.com
	PKG4M-2/TEL	6625061	Przewód podłączeniowy, złącze żeńskie M8, proste, 4-pinowe, długość: 2 m; materiał otuliny: PVC, czarny; certyfikat cULus; dostępne również inne długości kabli i typy otuliny, patrz www.turck.com

Akcesoria

Rysunek wymiarowy	Typ	Nr kat.	
	BRT-60X40C	3044997	Lusterko prostokątne, współ. refleksyjności 1.48, materiał: akryl, temperatura otoczenia -20 ... +60 °C

