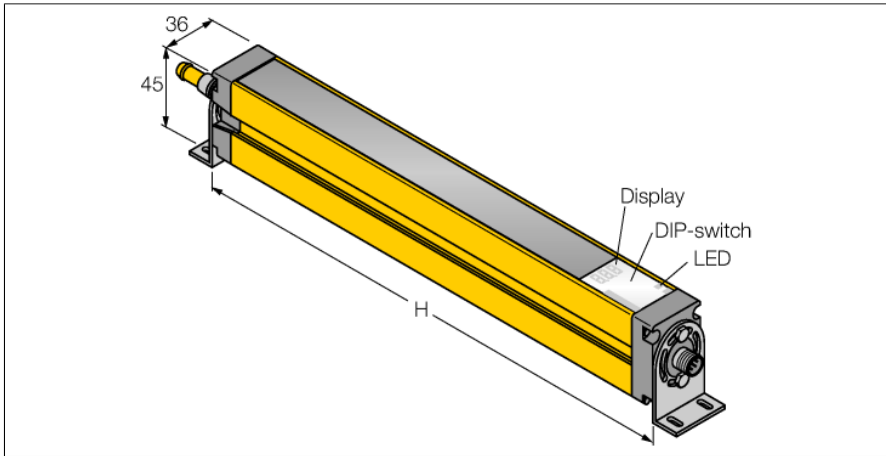


Kurtyna świetlna bezpieczeństwa

Odbiornik z możliwością łączenia kaskadowego

SLSCR14-750P8



- Złącze męskie M12 × 1, 8-stykowe
- Funkcja wygaszenia
- Możliwość łączenia kaskadowego do 4 modułów
- Stopień ochrony IP65
- Dostosowanie za pomocą przełącznika DIP
- Napięcie robocze 24 VDC ± 15 %
- Rozdzielczość 14 mm
- Pole skanowania 750 mm
- Wszystkie urządzenia zawierają dwa uchwyty montażowe EZA-MBK-11; urządzenia o długości 900 mm lub większej zawierają dodatkowo jeden uchwyt EZA-MBK-12

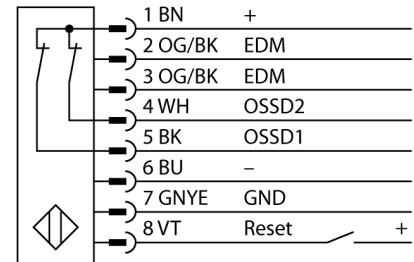
Typ	SLSCR14-750P8
Nr kat.	3073929

Dane optyczne	
Funkcja	Kurtyna świetlna
Rozdzielczość optyczna	14 mm
Zasięg	100...6000 mm
Wysokość aktywna	750 mm
Liczba wiązek	100
Z funkcją mutingu	Nie
Kod skanowania	Możliwość wyboru

Dane elektryczne	
Napięcie robocze U_b	20...28 V DC
Tętnienie resztkowe	< 10 % U_b
Prąd znamionowy DC I_b	≤ 275 mA
Prąd bez obciążenia I_0	≤ 275 mA
Maks. natężenie prądu wyjścia bezpiecznego	500 mA
Zabezpieczenie przed zwarcieniem	tak
Zabezpieczenie przed odwrotną polaryzacją	tak
Funkcja wyjścia	2 × styk NC, 2 × PNP
wyjście prądowe	0...500 mA
Liczba bezpiecznych wyjść półprzewodnikowych	2
Klasa ochrony	III
Typowy czas odpowiedzi	< 27 ms
Z przełącznikiem resetu	tak
Funkcja wygaszenia	tak

Dane mechaniczne	
Wykonanie	Prostopadłościenny, EZ-Screen
Materiał obudowy	Metal, AL, Żółty poliester
Soczewka	tworzywo sztuczne, Akrylowy
Kaskadowe	Tak
Połączenie elektryczne	Kabel ze złączem, M12 × 1
Liczba żył przewodu	8
Temperatura pracy	0...+50 °C
Stopień ochrony	IP65

Schemat podłączenia



Zasada działania

Kurtyna świetlna bezpieczeństwa wysokiej rozdzielczości składa się z nadajnika i odbiornika. Ponieważ system jest synchronizowany optycznie, nie są wymagane żadne przewody między emiterym a odbiornikiem. Wyjścia przełączające bezpieczeństwa odbiornika są podłączone bezpośrednio do przekaźnika obciążenia i wyzwalają natychmiastowe zatrzymanie niebezpiecznych cykli maszyny. Ze względu na 2-kanalowe monitorowanie urządzenia przełączającego i zróżnicowaną nadmiarowość konstrukcji, która obejmuje dwa procesory sterujące sobą nawzajem, wymagania bezpieczeństwa osób typu 4 wg normy IEC 61496 są spełnione.

Wskaźnik napięcia zasilania	LED, zielony
Wskaźnik stanu przełączenia	2-kolorowa dioda LED, Czerwony

Testy/aprobaty	
Odporność na wibracje	10-55 Hz at 0.35 mm
Test przeciążeniowy/wstrząsowy	10 g at 16 ms (6000 cycles)
Certyfikaty	CE, cULus listed

Akcesoria montażowe

Typ	Nr kat.		Rysunek wymiarowy
EZA-MBK-21	3073319	Element montażowy, czarny, stalowy dla kurtyn EZ-ARRAY i EZ-SCREEN (standardowych 14 i 30 mm).	
EZA-MBK-11	3071470	Element montażowy, czarny, stalowy dla kurtyn EZ-ARRAY i EZ-SCREEN (standardowych i kaskadowych 14 i 30 mm).	
EZA-MBK-12	3071756	Element montażowy, czarny, stalowy dla kurtyn EZ-ARRAY i EZ-SCREEN (standardowych i kaskadowych 14 i 30 mm).	
EZA-MBK-20	3072587	Element montażowy, czarny, stalowy dla kurtyn EZ-ARRAY i EZ-SCREEN (standardowych 14 i 30 mm).	

Akcesoria - funkcja

Typ	Nr kat.		Rysunek wymiarowy
IM-T-9A	3061425	Przełącznik bezpieczeństwa, kategoria 4 zgodnie z ISO 13849-1 (EN 954.1), 2 wejścia, 3 wyjścia NO, 24 VDC, obciążalność do maks. 6 A, czas odpowiedzi 20 ms	